

**WESTEN**



# **SPARE PARTS CATALOGUE**

**- MARCH 2007 -**



# HOW TO READ THE SPARE PARTS CATALOGUE

In the spare part catalogue, after the exploded diagrams, there are the components lists of the boilers; this is the meaning of the different columns:

Pos.	Identification number of the component in the exploded diagram of the boiler.
Description	Short description of the component.
Code	BAXI S.p.A. code of the component.
Tab. XX	XX is the exploded diagram number of the boiler taken into consideration.
From serial number	Date (year and week) identifying the beginning of production of a component (taken from the serial number of the boiler). e.g. B005: year 2000 (B identifies the decade 2000-2009; 0 identifies the year) – 5th week. If the box is empty, the component is in use from the beginning of production of the boiler.
To serial number	Date (year and week) identifying the end of production of a component (taken from the serial number of the boiler). e.g. B012: year 2000 (B identifies the decade 2000-2009; 0 identifies the year) – 12th week. If the box is empty, the component is still in use.
Interchangeable	It identifies the interchangeability between the new component and the old one. YES: components are interchangeable. NO: components are not interchangeable.

**BOILERS CONNECTION BOARD - EXPLODED VIEW**  
**TABELLA COLLEGAMENTO CODICE CALDAIA - ESPLOSO**  
**TABLERO UNIÓN CALDERA - EXPLOSIONADO**  
**TABLEAU CONNECTION CODEX CHAUDIERE - VUE ECLATEE**

<b>BOILER CODE</b>	<b>BOILER DESCRIPTION</b>	<b>EXPLODED REF.</b>
<b>CODICE CALDAIA</b>	<b>DESCRIZIONE CALDAIA</b>	<b>RIF. ESPLOSO</b>
<b>CODIGO CALDERA</b>	<b>DESCRIPCION CALDERA</b>	<b>REF. EXPLOSIONADO</b>
<b>CODE CHAUDIÈRE</b>	<b>DESCRIPTION CHAUDIÈRE</b>	<b>RÉF. EXPLOSÉE</b>
CYH431243980	ENERGY 1.240 I	Tab 153
CYH431243981	ENERGY 1.240 I	Tab 153
CYH431243982	ENERGY 1.240 I	Tab 153
CYH431243983	ENERGY 1.240 I	Tab 153
CYH432243980	ENERGY 240 I	Tab 154
CYH432243981	ENERGY 240 I	Tab 154
CYH432243982	ENERGY 240 I	Tab 154
CYH432243983	ENERGY 240 I	Tab 154
CYH432283980	ENERGY 280 I	Tab 158
CYH432283981	ENERGY 280 I	Tab 158
CYH432283982	ENERGY 280 I	Tab 158
CYH432283983	ENERGY 280 I	Tab 158
CYH435243980	ENERGY 1.240 FI	Tab 156
CYH435243981	ENERGY 1.240 FI	Tab 156
CYH435243982	ENERGY 1.240 FI	Tab 156
CYH435243983	ENERGY 1.240 FI	Tab 156
CYH436243980	ENERGY 240 FI	Tab 155
CYH436243981	ENERGY 240 FI	Tab 155
CYH436243982	ENERGY 240 FI	Tab 155
CYH436243983	ENERGY 240 FI	Tab 155
CYH436283980	ENERGY 280 FI	Tab 159
CYH436283981	ENERGY 280 FI	Tab 159
CYH436283982	ENERGY 280 FI	Tab 159
CYH436283983	ENERGY 280 FI	Tab 159

# ENERGY

Pos	Code	Description code	CYH431243980	CYH431243981	CYH431243982	CYH431243983	CYH432243980	CYH432243981	CYH432243982	CYH432243983	CYH432283980	CYH432283981	CYH432283982	CYH432283983	CYH435243980	CYH435243981	CYH435243982	CYH435243983	CYH436243980	CYH436243981	CYH436243982	CYH436243983	CYH436283980	CYH436283981	CYH436283982	CYH436283983	To serial number	From serial number	Interchangeable:	
1	5656180	REAR SUPPORT - OUTERCASE													•	•	•	•	•	•	•	•	•	•	•					
1	5656190	SUPPORT H.803	•	•	•	•	•	•	•	•	•	•	•	•																
2	5112030	LATERAL PANEL H=803	•	•	•	•	•	•	•	•	•	•	•	•																
2	5653630	PANEL ASSEMBLY - LEFT													•	•	•	•	•	•	•	•	•	•	•					
3	5653620	RIGHT PANEL ASSEMBLY H=763													•	•	•	•	•	•	•	•	•	•	•					
4	5112280	PANEL-FRONT - ROBUST													•	•	•	•	•	•	•	•	•	•	•					
4	5656390	FRONTAL PANEL ASSEMBLY	•	•	•	•	•	•	•	•	•	•	•	•																
5	5110290	BRACKET-UPPER SUPPORT	•	•	•	•	•	•	•	•	•	•	•	•	•	•	•	•	•	•	•	•	•	•	•					
6	5109640	BRACKET-LOWER SUPPORT	•	•	•	•	•	•	•	•	•	•	•	•	•	•	•	•	•	•	•	•	•	•	•					
7	5112020	FRONTAL TRAVERSE	•	•	•	•	•	•	•	•	•	•	•	•																
8	5408080	PRESSURE SWITCH PIPE L=270													•	•	•	•	•	•	•	•	•	•	•					
9	5108700	RESTRICTOR-AIR INTAKE													•	•	•	•	•	•	•	•	•	•	•					
10	5207060	FLUE ADAPTOR													•	•	•	•	•	•	•	•	•	•	•					
11	5407890	GASKET ADAPTOR													•	•	•	•	•	•	•	•	•	•	•					
12	5108690	PLATE BLANKING													•	•	•	•	•	•	•	•	•	•	•					
13	5407400	SUCTION CAP GASKET													•	•	•	•	•	•	•	•	•	•	•					
15	600530	JOINT ASSEMBLY													•	•	•	•	•	•	•	•	•	•	•					
17	5210640	CONVEYOR BEND																		•							B037			
17	5211090	BEND - FAN OUTLET													•	•	•	•												
17	5211090	BEND - FAN OUTLET																	•	•	•							B037	YES	
18	5407050	PRESSURE SENSING VENTURI													•	•	•	•	•	•	•	•	•	•	•					
21	5402080	WASHER - SEALING	•	•	•	•	•	•	•	•	•	•	•	•	•	•	•	•	•	•	•	•	•	•	•					
22	5653850	FAN - 80													•	•	•	•	•	•	•	•	•	•						
22	5655730	FAN - 105																						•	•	•				
23	618470	FAN PRESSURE SWITCH																	•											
23	618470	FAN PRESSURE SWITCH													•	•	•		•	•	•							B441	YES	
23	5617550	SWITCH - PRESSURE																	•								B037			
23	5629560	FAN PRESSURE SWITCH (1st vers)													•	•	•		•	•	•							B441	B037	YES
23	5655120	FAN PRESSURE SWITCH													•	•	•		•	•	•							B441	B037	YES







# ENERGY

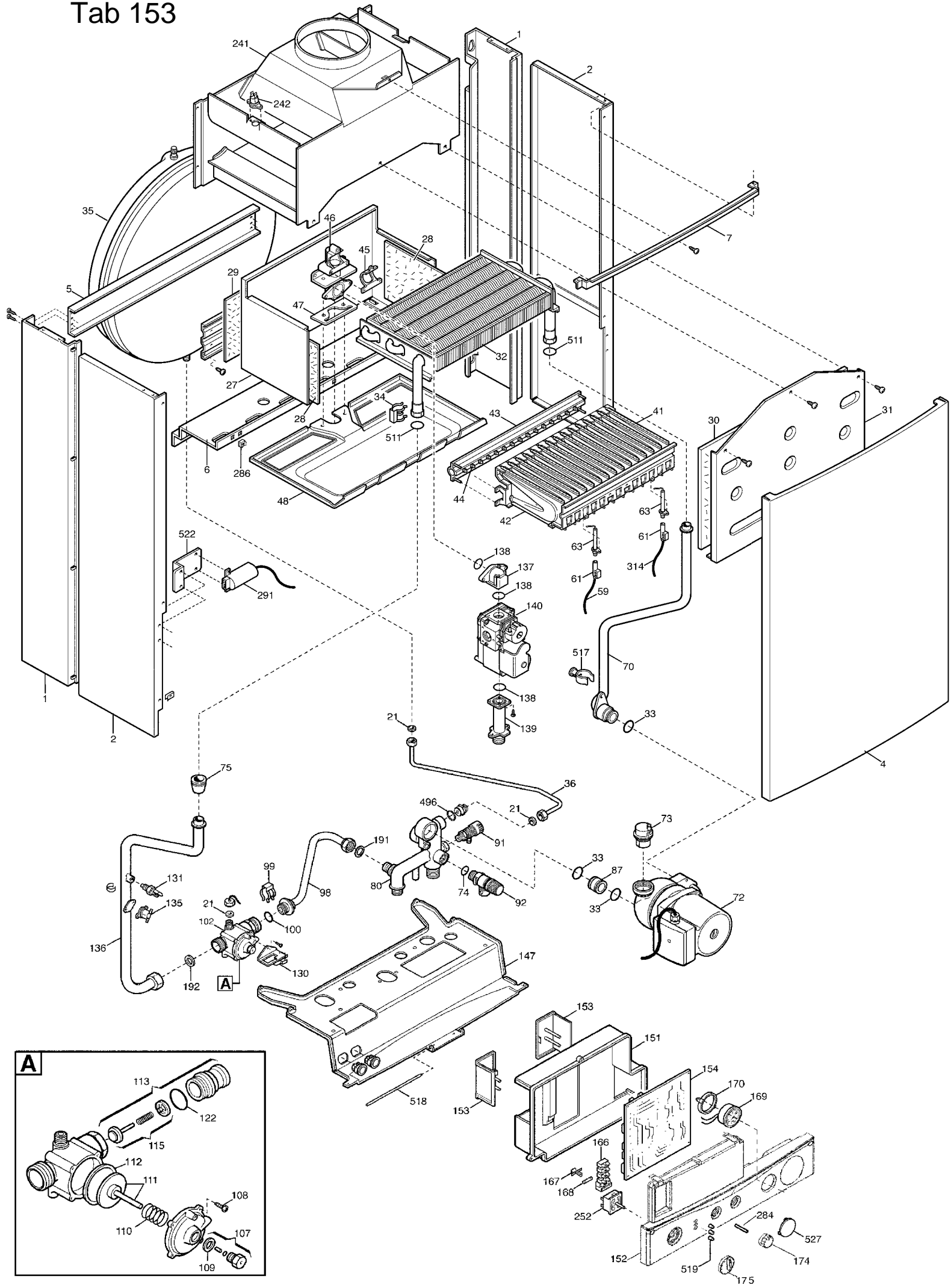
Pos	Code	Description code	CYH431243980	CYH431243981	CYH431243982	CYH431243983	CYH432243980	CYH432243981	CYH432243982	CYH432243983	CYH432283980	CYH432283981	CYH432283982	CYH432283983	CYH435243980	CYH435243981	CYH435243982	CYH435243983	CYH436243980	CYH436243981	CYH436243982	CYH436243983	CYH436283980	CYH436283981	CYH436283982	CYH436283983	To serial number	From serial number	Interchangeable:
90	5630180	FILLING GROUP					•	•	•	•	•	•	•	•					•	•	•	•	•	•	•	•			
91	5652030	DRAINING TAP	•	•	•	•	•	•	•	•	•	•	•	•	•	•	•	•	•	•	•	•	•	•	•	•			
92	9951170	SAFETY VALVE 3 BAR	•	•	•	•	•	•	•	•	•	•	•	•	•	•	•	•	•	•	•	•	•	•	•	•			
96	5653280	PIPE - POSITIVE PRESSURE					•	•	•	•	•	•	•	•					•	•	•	•	•	•	•	•			
97	5653270	PIPE - NEGATIVE PRESSURE					•	•	•	•	•	•	•	•					•	•	•	•	•	•	•	•			
98	5628240	PIPE - BYPASS	•	•	•	•									•	•	•	•											
98	5653260	BY PASS PIPE ASSEMBLY					•	•	•	•	•	•	•	•					•	•	•	•	•	•	•	•			
99	5108130	CLIP FIXING - BYPASS	•	•	•	•	•	•	•	•	•	•	•	•	•	•	•	•	•	•	•	•	•	•	•	•			
100	5406630	O-RING	•	•	•	•	•	•	•	•	•	•	•	•	•	•	•	•	•	•	•	•	•	•	•	•			
101	5653590	HYDRAULIC OUTLET ASSEMBLY					•	•	•	•	•	•	•	•					•	•	•	•	•	•	•	•			
102	607250	VALVE - 3 WAY ASSEMBLY					•	•	•	•	•	•	•	•					•	•	•	•	•	•	•	•			
102	5628230	HYDRAULIC OUTLET ASSY	•	•	•	•									•	•	•	•											
103	5629950	PRESSURE DIFFERENTIAL ASSEMBL					•	•	•	•	•	•	•	•					•	•	•	•	•	•	•	•			
104	5653840	DHW OUTLET CONNECTION					•	•	•	•	•	•	•	•					•	•	•	•	•	•	•	•			
106	8101430	SCREW					•	•	•	•	•	•	•	•					•	•	•	•	•	•	•	•			
107	5630250	PIN GUIDE ASSEMBLY	•	•	•	•	•	•	•	•	•	•	•	•	•	•	•	•	•	•	•	•	•	•	•	•			
108	8101420	SCREW M4 X 12	•	•	•	•	•	•	•	•	•	•	•	•	•	•	•	•	•	•	•	•	•	•	•	•			
109	5207810	GASKET 10 X 14 X 1.5	•	•	•	•	•	•	•	•	•	•	•	•	•	•	•	•	•	•	•	•	•	•	•	•			
110	8380530	SPRING	•	•	•	•	•	•	•	•	•	•	•	•	•	•	•	•	•	•	•	•	•	•	•	•			
111	5630240	PRESSOSTAT PLATE ASSEMBLY	•	•	•	•	•	•	•	•	•	•	•	•	•	•	•	•	•	•	•	•	•	•	•	•			
112	5405320	DIAPHRAGM 3 WAY VALVE					•	•	•	•	•	•	•	•					•	•	•	•	•	•	•	•			
112	5405960	DIAPHRAGM-PRESSURE-STAT	•	•	•	•									•	•	•	•											
113	5630190	BY-PASS ASSEMBLY					•	•	•	•	•	•	•	•					•	•	•	•	•	•	•	•			
113	5635220	BY PASS ASSEMBLY	•	•	•	•									•	•	•	•											
115	5645660	DIFFERENTIAL PRESSOSTAT	•	•	•	•	•	•	•	•	•	•	•	•	•	•	•	•	•	•	•	•	•	•	•	•			
117	5646180	DHW PADDLE ASS.					•	•	•	•	•	•	•	•					•	•	•	•	•	•	•	•			
118	8380520	SPRING					•	•	•	•	•	•	•	•					•	•	•	•	•	•	•	•			
119	5646170	HEATING PADDLE ASS.					•	•	•	•	•	•	•	•					•	•	•	•	•	•	•	•			
120	5646190	DHW PADDLE GROUP					•	•	•	•	•	•	•	•					•	•	•	•	•	•	•	•			



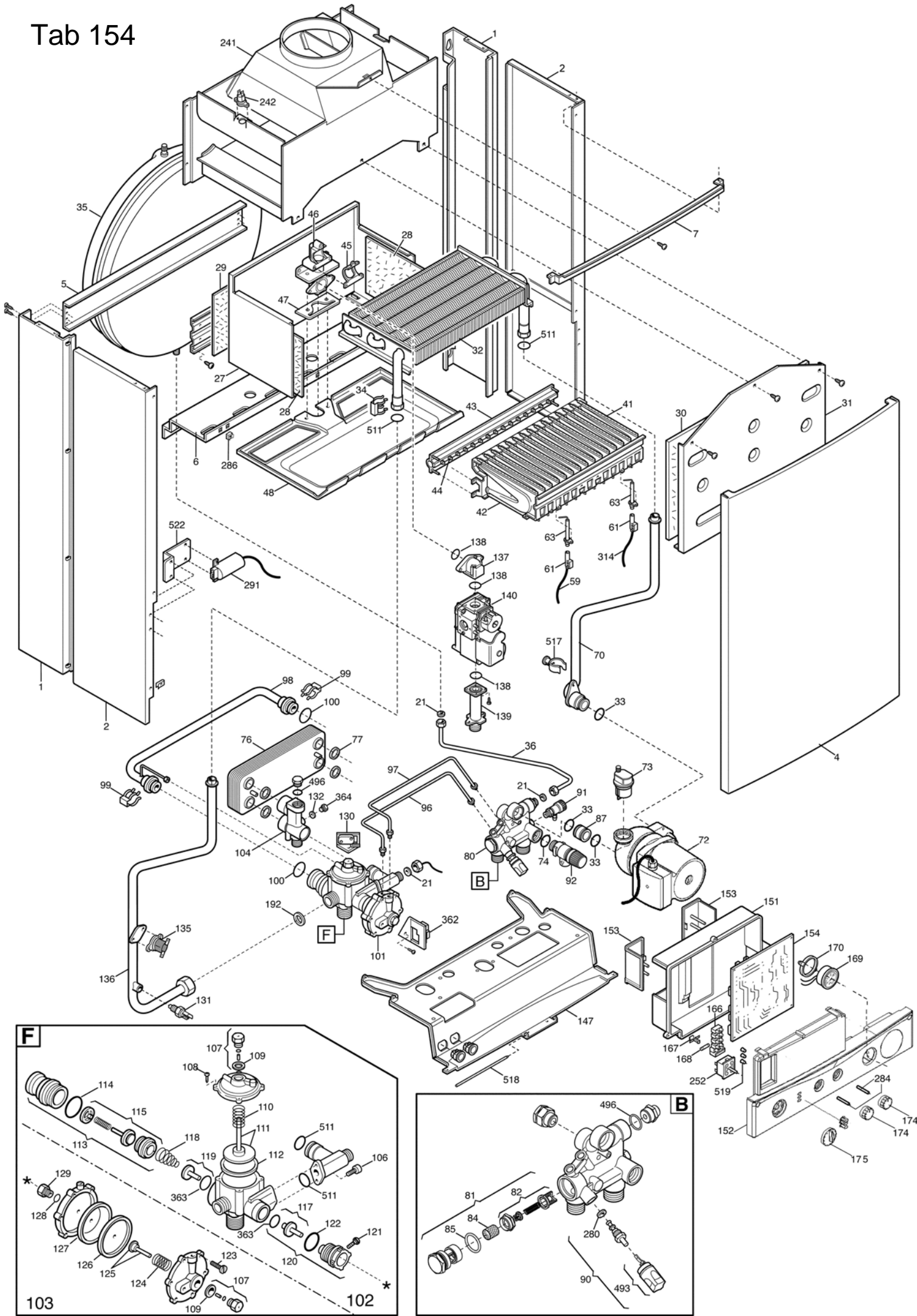




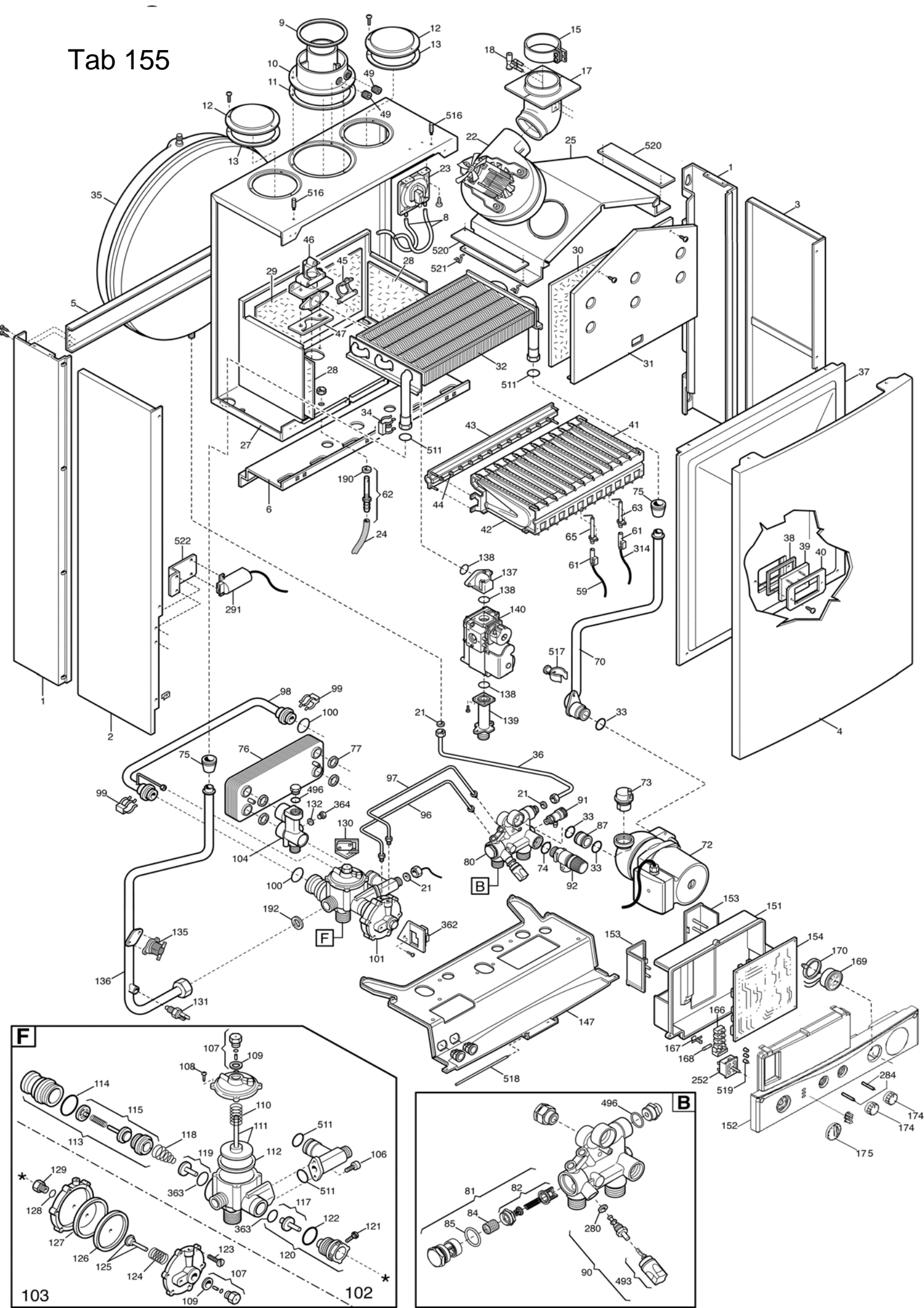
# Tab 153



# Tab 154



# Tab 155



# Tab 156

