

VIADRUS

**ИНСТРУКЦИЯ ПО ОБСЛУЖИВАНИЮ И
МОНТАЖУ КОТЛА**

VIADRUS U22 C

VIADRUS U22 D

Дата актуализации 8/2007

1. Применение и преимущества котла	3
2. Технические данные котла VIADRUS U22	3
3. Описание	4
3.1 Конструкция котла.....	4
3.2. Элементы регуляции и защиты.....	5
4. Расположение и монтаж.....	8
4.1. Предписания и инструкции.....	8
4.2. Возможности расположения.....	8
5. Заказ, поставка и монтаж	9
5.1. Заказ.....	9
5.2. Поставка и оснащение	10
5.3. Порядок монтажа	10
6. Введение котла в эксплуатацию – инструкции для договорной сервисной организации	12
6.1. Контроль перед пуском.....	12
6.2. Введение котла в эксплуатацию	12
6.3. Перестройка котла с „твердого топлива“ на „газовое или жидкое топливо “ и обратно.....	12
7. Обслуживание котла потребителем	12
8. УХОД.....	14
9. Инструкции по ликвидации изделия после окончания срока его службы	14
10. Гарантия и ответственность за дефекты.....	15

Уважаемый клиент,

благодарим Вас за покупку универсального котла VIADRUS HERCULES и тем проявленное доверие к фирме ŽDB GROUP a.s.Vohuřín, Завод отопительной техники VIADRUS.

Чтобы Вы с самого начала привыкли к правильному обращению с Вашим новым изделием, прочитайте вначале внимательно данную инструкцию по его применению, прежде всего раздел № 7 Обслуживание котла потребителем. Просим Вас соблюдать ниже указанные информации и прежде всего проведение предписанного годового контроля уполномоченной фирмой, этим будет обеспечена долговечная безаварийная работа котла в Ваших и наших интересах.

Котел VIADRUS U22 является универсальным чугунным секционным котлом низкого давления, предназначенным для сжигания:

- твердого топлива кокс, каменный уголь, древесина коммерч.обозначение VIADRUS U22 C
древесина (или кокс, каменный уг.) коммерч.обозначение VIADRUS U22 D
 - газового топлива природный газ коммерч.обозначение VIADRUS U22 P
 - жидкого топлива отоп.масло экстра легкое – TOEL коммерч.обозначение VIADRUS U22 N
- Сжигание других материалов, напр., пластмасс, не допустимо.

1. Применение и преимущества котла

Двух и трехсекционный размер котла VIADRUS U22 годится для реконструкции источников тепла в самостоятельных жилых объектах, для небольших домов отдыха. Большие размеры котла отвечают требованиям отопления семейных домов, магазинов, школ и т.п.

Котел изготовлен как тепловодный с естественной и принудительной циркуляцией отопительной воды и рабочим давлением до 4 бар. Перед отправкой котел испытан на герметичность испытательным давлением 8 бар.

Котел VIADRUS U22 D по сравнению с исполнением VIADRUS U22 C имеет увеличенное отверстие топки так, чтобы можно было сжигать и большие куски дерева диаметром до 220 мм. Отопление деревянными брикетами значительно снижает трудоемкость и повышает комфорт обслуживания. Также количество золы меньше и можно его использовать в качестве удобрения.

Преимущества котла :

1. Большой срок службы чугунного теплообменника и всех остальных частей ввиду высокого качества использованных материалов
2. Проверенная годами конструкция
3. Проработанная производственная технология на автоматических формовочных линиях с постоянным и проверенным качеством производственного процесса (ISO 9001, ISO 14 001).
4. К.п.д. сжигания кокса и каменного угля 75-80%, к.п.д. сжигания древесины 71-78 %.
5. Несложное обслуживание и уход.
6. Низкие требования к дымовой тяге.
7. Мощность в зависимости от количества секций.
8. Возможность перестройки котла для сжигания твердого топлива на сжигание газового или жидкого топлива и наоборот.

2. Технические данные котла VIADRUS U22

Таб. 1 Размеры, технические параметры котла VIADRUS U22 C

Число секций	штг	2	3	4	5	6	7	8	9	10
Масса	кг	195	232	268	304	342	380	418	456	494
Объем водяного пространства	л	26,1	31,5	36,2	40,9	45,6	50,3	55,0	59,7	64,4
Объем камеры сжигания	л	21	34	47	60	73	86	99	112	125
Глубина камеры сжигания	мм	149	244	339	434	529	624	719	814	909
Диаметр дымовой трубы	мм	156								176
Размеры котла : высота x ширина	мм	974 x 520								
	мм	560	655	750	845	940	1035	1130	1225	1320
Рабочее давление воды	бар	4								
Испытательное давление воды	бар	8								
Гидравлическая потеря	-	см.рис.. 1								
Рекомендованная рабочая температура отопительной воды	°C	60-90								
Уровень шума	дБ	Не превышает уровень 65 дБ (А)								
Минимальная тяга трубы	мбар	0,12	0,14	0,16	0,18	0,20	0,22	0,24	0,26	0,28
Вводы котла – отопительн.вода		DN 70								
- возвратная вода		DN 70								

Корпус котла состоит из секций, соединенных с помощью запрессованных котельных nipples и закрепленных анкерными болтами. Секции образуют камеру сгорания и зольное пространство, водяное пространство и конвекционную часть. Вход и выход отопительной воды расположены в задней части котла.

В задней секции котла в верхней части находится вытяжной патрубок и фланец отопительной воды, в нижней части имеется фланец возвратной воды с патрубком для впускного и выпускного крана. К передней секции прикреплены загрузочные и зольные дверцы, под которыми находятся топочные дверцы.

Весь корпус котла изолирован безвредной для здоровья минеральной изоляцией, которая снижает потери тепла в окружающую среду. Стальная оболочка покрыта качественной комакситной краской.

У размеров котла от семи до десяти секций VIADRUS U22 C использованы два вида средних секций : в передней части котла находятся секции без планки, в задней части котла с планкой. Планка закрывает пространство для сжигания и возвращает пламень и продукты сгорания из заднего пространства в переднюю часть котла, т.е. при обратном пути в дымоходах дополнительно используется тепло продуктов сгорания.

Число секций без планки и с планкой указано в следующей таблице:

Таб. 5 Средние секции котла VIADRUS U22 C

Размер котла в секциях	2	3	4	5	6	7	8	9	10
Средняя секц. с планкой	-	1	2	3	4	4	5	5	6
Средняя секц. без планки	-	-	-	-	-	1	1	2	2

У котла VIADRUS U22 D использованы три вида средних секций: в передней части котла (за исключением четырехсекционного размера) находится секция без средних ребер для облегчения загрузки топлива диаметром до 220 мм , далее секции без планки, в задней части котла с планкой. Планка закрывает пространство для сжигания и возвращает пламень и продукты сгорания из заднего пространства в переднюю часть котла, таким образом, на обратном пути в дымоходах дополнительно используется тепло продуктов сгорания.

Таб. 6 Средние секции котла VIADRUS U22 D

Размер котла в секциях	4	5	6	7	8	9	10
Средняя секц. без ребер	-	1	1	1	1	1	1
Средняя секц. с планкой	2	2	3	4	5	5	6
Средняя секц. без планки	-	-	-	-	-	1	1

3.2. Элементы регуляции и защиты

Дымовая заслонка вытяжного патрубка регулирует выход продуктов сгорания из котла в дымовую трубу. Управляется рукояткой с тягой в верхней левой части котла возле загрузочных дверок.

Отверстие в зольных дверках (глушитель) регулирует подвод сжигаемого воздуха под колосник котла. Управляется с помощью регулятора тяги или вручную регулировочным винтом на дверцах.

Отверстие в загрузочных дверцах (роза) служит для подвода вторичного воздуха в пространство сжигания. Для управления отверстием необходимо ввиду высокой температуры дверок использовать инструмент, который является составной частью поставки.

В нижней части вытяжного патрубка имеется отверстие с крышкой, которое служит для чистки отложений, возникших при сгорании.

Между передней и средней секцией над загрузочным отверстием котла VIADRUS U22 C установлены перегородки дымового канала. Они служат у котлов с небольшой мощностью (2 - 5 секц.) для снижения вытяжного сечения и лучшего использования температуры продуктов сгорания. Они применяются с разной шириной сечения в зависимости от размера котла по следующей таблице:

Таб. 7 Перегородки дымового канала котла VIADRUS U22 C

число секц.котла (шт)	ширина сечения дымов. канала (мм)	число перегородок (шт)
2	12	2
3	24	2
4	36	2
5	48	2

Для определения температуры отопительной воды и давления воды в отопительной системе служит двоянный прибор – термоманометр, расположенный в коробке управления. Гнездо датчика термоманометра расположено в верхней части задней секции котла.

Рис. 2 Схема котла VIADRUS U22 C

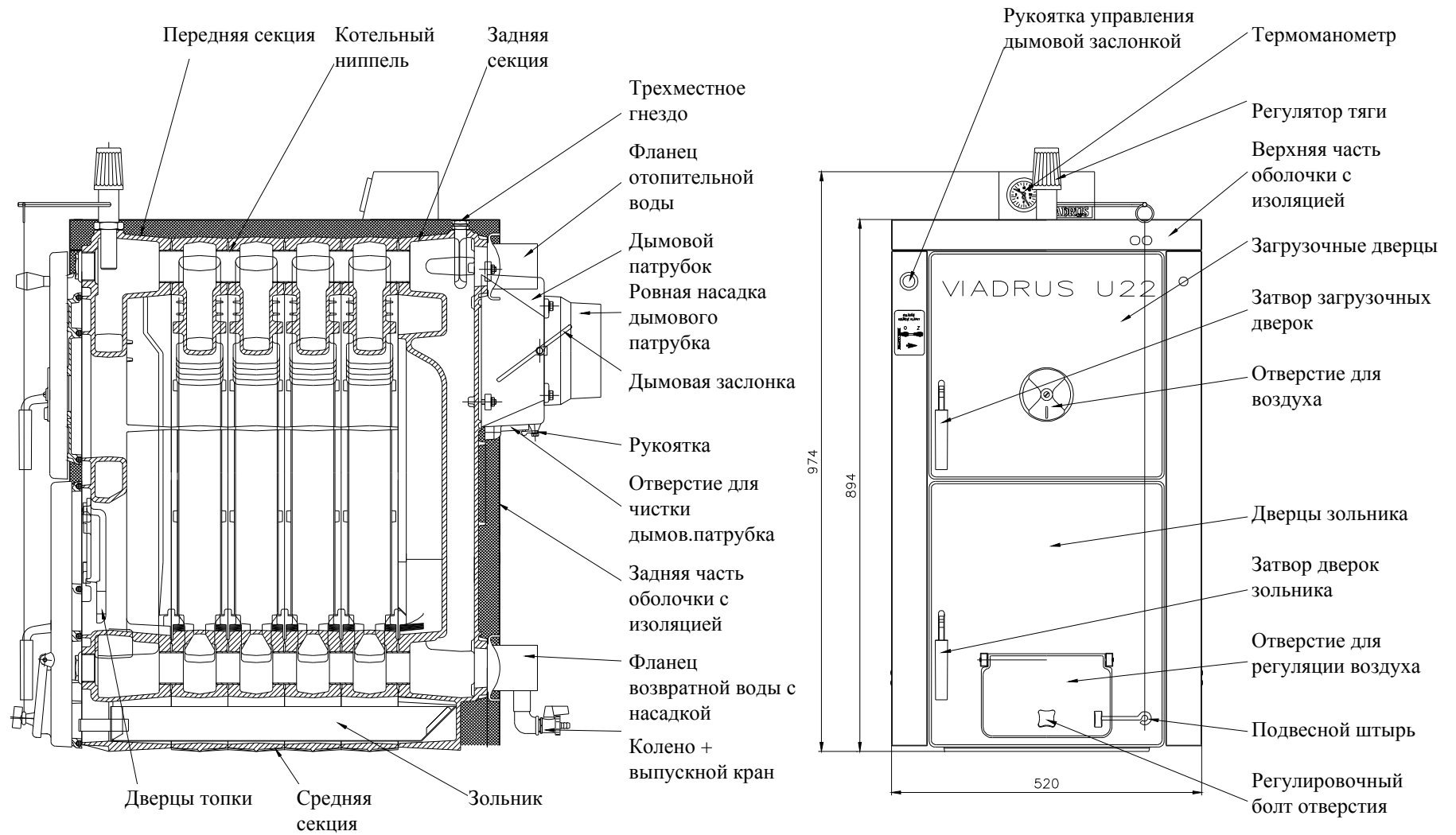
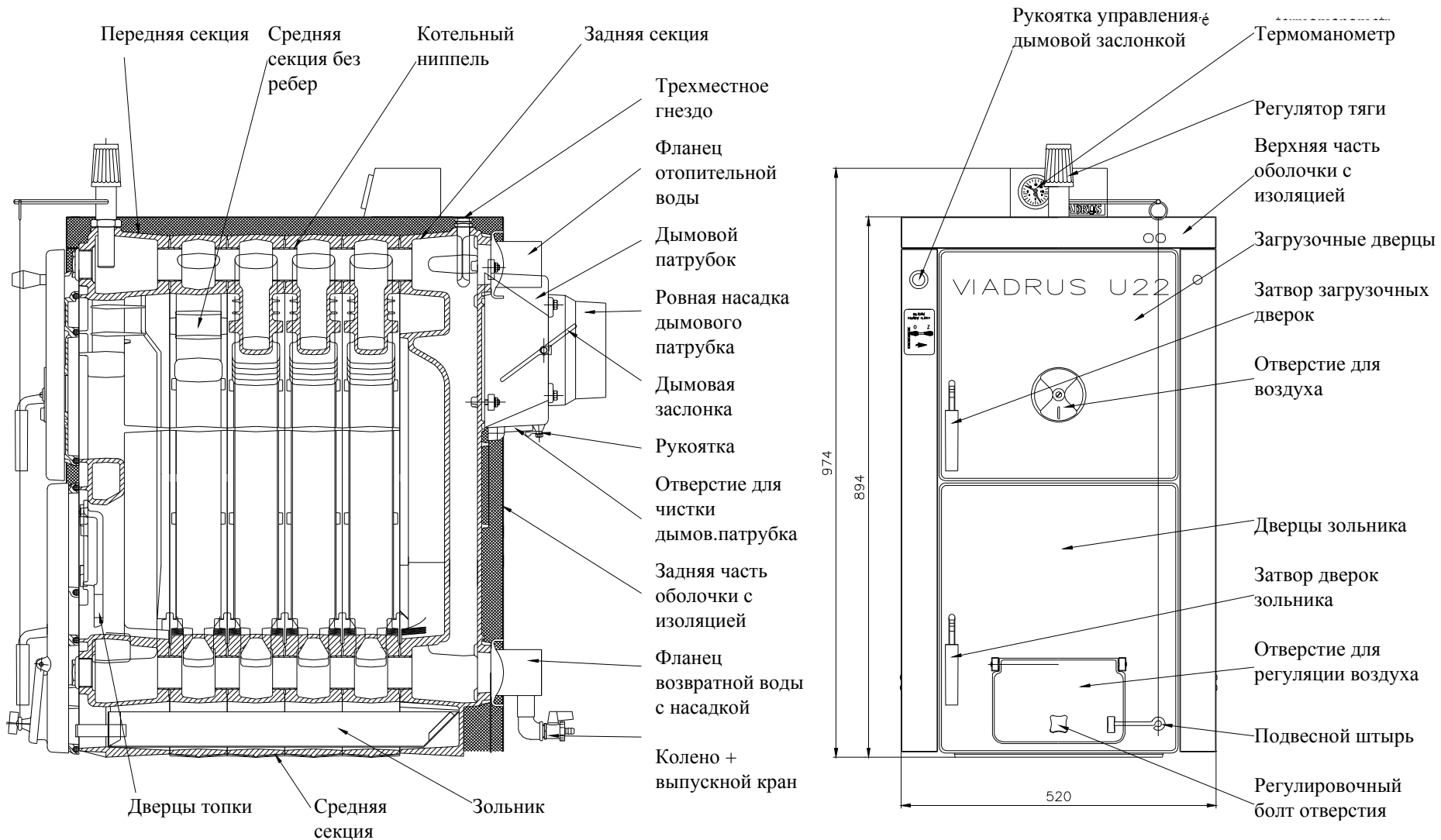


Рис. 3 Схема котла VIADRUS U22 D



4. Расположение и монтаж

4.1. Предписания и инструкции

Монтаж котла на твердое топливо имеет право проводить предприятие, уполномоченное для его монтажа и ремонта. Должен быть разработан проект монтажа в соответствии с действующими правилами.

а) для отопительной системы

- ЧСН 06 0310 : 2006 Центральное отопление, проектирование и монтаж
ЧСН 06 0830 : 2006 Защитное оборудование для центрального отопления и нагрева ТТВ
ЧСН 07 7401 : 1992 Вода и пар для тепло-энергетического оборудования с рабочим давлением пара до 8 МПа
ЧСН 07 0240 : 1993 Тепловодные и паровые котлы низкого давления
ЧСН 07 0245 : 1993 Тепловодные и паровые котлы низкого давления. Тепловодные котлы мощностью до 50 кВт.

б) для дымовой трубы

- ЧСН 73 4210 : 1989 Проведение дым.труб и дымоходов и присоединение потребителей топлива
ЧСН 73 4201 : 1989 Проектирование дымовых труб и дымоходов

в) с учетом пожарных предписаний

- ЧСН 06 1008 : 1997 Пожарная безопасность теплового оборудования.
ЧСН 73 0823 : 1984 Пожарно-технические свойства материалов. Степень горючести строительных материалов

На основе постановления Чешского управления по безопасности труда – Сб. законов № 91/1993 необходимо различать при проектировании, сооружении, расположении и эксплуатации котельных низкого давления :

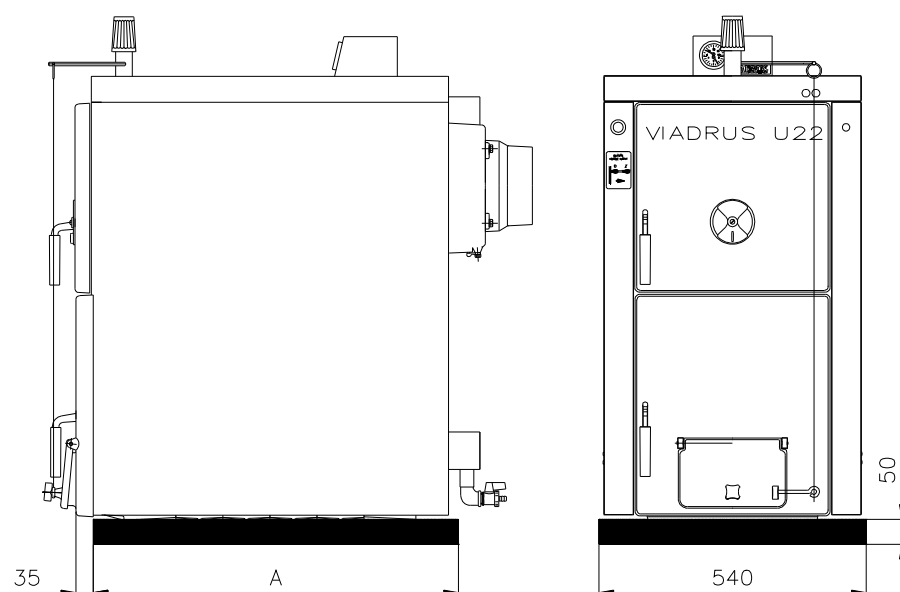
- котлы с номинальной тепловой мощностью до 50 кВт
- котлы с номинальной тепловой мощностью 50 кВт и выше - котельная III категории – речь идет о котле VIADRUS U22 C с 9 и 10 секциями.

4.2. Возможности расположения

Котел VIADRUS U22 утвержден для установки в нежилых помещениях (напр., подвалах, коридорах и т.п.)

Расположение котла с учетом пожарных предписаний:

1. Установка на полу из негорючего материала (рис. 4)
 - котел установить на негорючую подставку, которая шире на 20 мм, чем основание котла по сторонам и только на глубину корпуса котла.
 - если котел расположен в подвале, рекомендуем его установить на цоколь высотой минимально 50мм



число секций	2	3	4	5	6	7	8	9	10
A (мм)	325	420	515	610	705	800	895	970	1085

Рис. 4 Размеры цоколя

2. Безопасное расстояние от горючих материалов

- при монтаже и эксплуатации котла необходимо соблюдать безопасное расстояние 200 мм от горючих материалов со степенью горючести В, С₁ и С₂ (по ЧСН 06 1008 : 1997)
- для легко горящих материалов со степенью горючести С₃, которые быстро горят и горят сами и после устранения источника воспламенения (напр., бумага, картон, пергамент и дегтекартон, дерево и древесноволокнистые доски, пластмассы, покрытие полов) безопасное расстояние удваивается, т.е. до 400 мм
- безопасное расстояние также необходимо удвоить, если степень горючести строительного материала не известен.

Таб. 8 Степень горючести строительных материалов и изделий

Степень горючести строит.матер.и изделий	Строительные материалы и изделия, включенные в степень горючести (выбор из ЧСН 73 0823 : 1984)
A – негорючие	гранит, песчаник, бетон, кирпич, керамические плитки, строит.смеси, противопожарные штукатурки
B - нелегко восплам.	акумин, изумин, гераклит, лигнос, базальт.доски и войлок, стекловолокно,...
C₁ -трудно восплам.	дерево бук, дуб, доски гобрех, фанера, верзалит, умакарт, сирколит,...
C₂ -средне воспламен.	дерево сосна, ель, лиственница, древесностружка и пробка, резина, каучук,...
C₃ -легко воспламен.	пергамент, древесноволокн. доски, целлюлоз. массы, полиуретан, полистирол, полиэтилен, ПВХ,...

Расположение котла с учетом необходимого манипуляционного пространства :

- обычная среда AA5/AB5 по ЧСН 33 2000-3:1995
- перед котлом должно быть манипуляционное пространство минимально 1000 мм
- минимальное расстояние между задней частью котла и стеной 400 мм
- хотя бы с одной боковой стороны оставить пространство для доступа к задней части котла минимально 400 мм
- минимальное расстояние от боковой стены 100 мм

Размещение топлива:

- запрещается укладывать топливо за котлом или возле котла на расстоянии, менее чем 400 мм
- запрещается укладывать топливо между двумя котлами в котельной
- изготовитель рекомендует соблюдать расстояние между котлом и топливом мин. 1000 мм или поместить топливо в другом помещении, где нет котла.

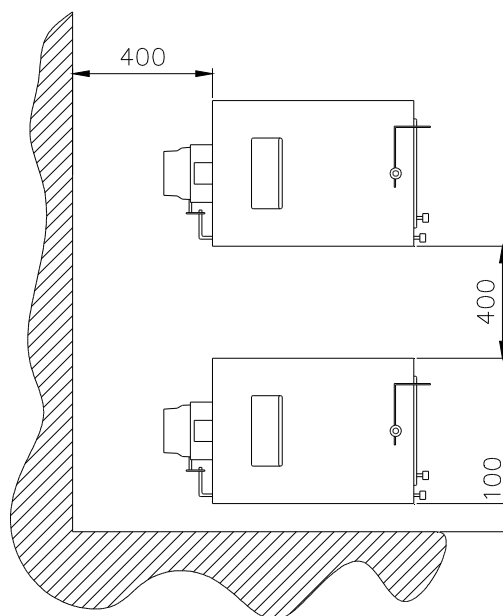


Рис. 5 Расположение котла в котельной

5. Заказ, поставка и монтаж

5.1. Заказ

В заказе необходимо указать спецификацию:

- 1.) Исполнение котла
 - котел VIADRUS U22 C
 - котел VIADRUS U22 D
- 2.) Размер котла
 - 2 секции
 - 3 секции
 - 4 секции
 - 5 секций
 - 6 секций
 - 7 секций
 - 8 секций
 - 9 секций
 - 10 секций
- 3.) Требования к оснащению, предлагаемому по желанию

5.2. Поставка и оснащение

Котел VIADRUS U22 поставляется по заказу так, что на поддоне расположен комплектный корпус котла, на боку прикреплен упакованный корпус котла. Оснащение уложено внутри корпуса котла, доступное после открытия загрузочных дверок. Котел упакован и во время транспорта его нельзя опрокидывать, только можно наклонить в сторону для снятия оболочки с корпуса котла.

Стандартное оснащение котла VIADRUS U22:

- инструмент для чистки (крюк, щетка с рукояткой шило, подвеска)
- зольник (1 шт)
- коробка управления (1 шт)
- термоманометр (1шт)
- впускной и выпускной кран Js 1/2" (1шт)
- регулятор тяги комплект (1шт)
- заглушка Js 6/4" слепая (2 шт)
- винт глушителя (1 шт)
- тяга с рукоят. управл.дымовой заслонкой (1 шт)
- щиток управл.дымовой заслонкой (1шт)
- соединит.цепфы оболочки (4 шт)
- шайба (4 шт + 3 шт)
- гайка (4 шт)
- упругие штифты ϕ 3 (4 шт)
- вводы (2 шт)
- заглушки (7 шт)
- болты для железа (4 шт)
- фланец отопит.воды DN 70 (1 шт)
- фланец возврат.воды DN 70 с патрубком Js 1/2" для впускного и выпускного крана (1шт)
- колено Js 1/2" (1 шт)
- уплотнение ϕ 85 x 60 x 3 (2 шт)
- манипуляционный ключ (1 шт)
- торгово-техническая документация

5.3. Порядок монтажа

Установка корпуса котла

1. Установить корпус котла на цоколь
2. На верхнюю часть (фланец) задней секции котла установить уплотнение ϕ 86 x 60 x 3 и прикрепить фланец отопительной воды. Фланец заранее приварить к системе отопительной воды.
3. На нижнюю часть (фланец) задней секции котла установить уплотнение ϕ 86 x 60 x 3 и прикрепить фланец возвратной воды с патрубком для впускного и выпускного крана. Фланец заранее приварить к системе возвратной воды.
4. После присоединения котла к отопительной системе привинтить к патрубку фланца возвратной воды колено с впускным и выпускным краном.
5. На дымовую насадку насадить дымовую трубу и засунуть в отверстие трубы.
6. Привинтить регулятор тяги к отверстию в верхней части передней секции.
7. Два отверстия с резьбой Js 6/4" в передней секции закрыть заглушками Js 6/4".

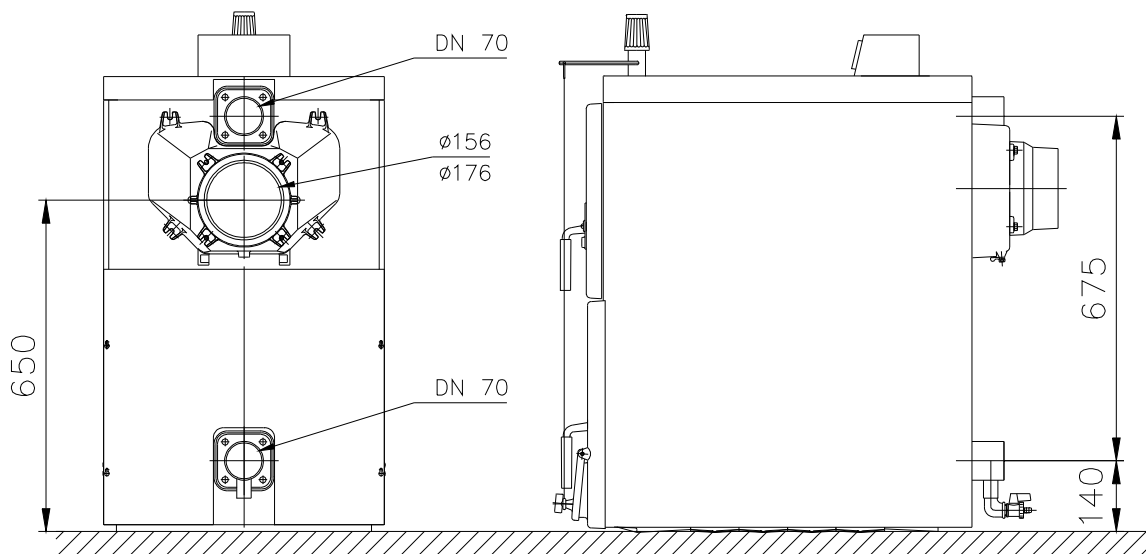


Рис. 6 Присоединительные размеры котла VIADRUS U22

Монтаж оболочек

1. Вынуть оболочки из картонной упаковки
2. По рис. 7 установить на боковые части оболочки соединительный материал и прикрепить консоли

- Отвинтить нижние анкерные болты, установить консоли боковых оболочек. Передние консоли засунуть между шайбами с гайками и корпусом передней секции, задние консоли засунуть прямо на анкерные болты. Приподнимая насадить несущие кромки оболочек за верхними анкерными болтами. Затянуть гайки нижних анкерных болтов..

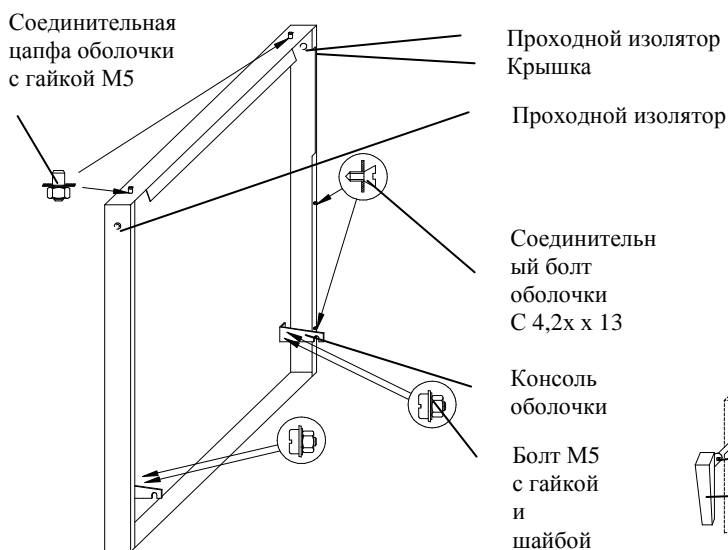


Рис. 7 Боковая часть оболочки

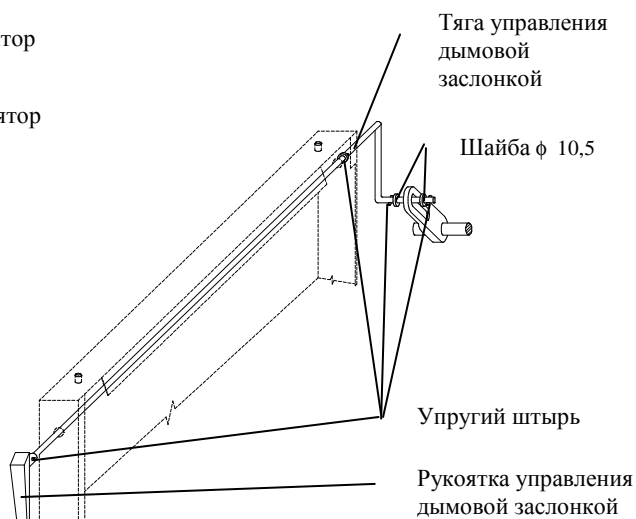


Рис. 8 Управление дымовой заслонкой

- Вынуть изоляцию из верхней части оболочки. В коробку управления встроить термоманометр и привинтить коробку к верхней части оболочки. Перед установкой верхней части оболочки на котел необходимо снова вставить изоляцию, засунуть датчик термометра в гнездо для термометра, а датчик манометра завинтить в гнездо для манометра.
- За головки винтов для железа установить заднюю часть оболочки с изоляцией.
- В соответствии с рис. 8 смонтировать управление дымовой заслонкой.
- Завинтить щетку в насадку.

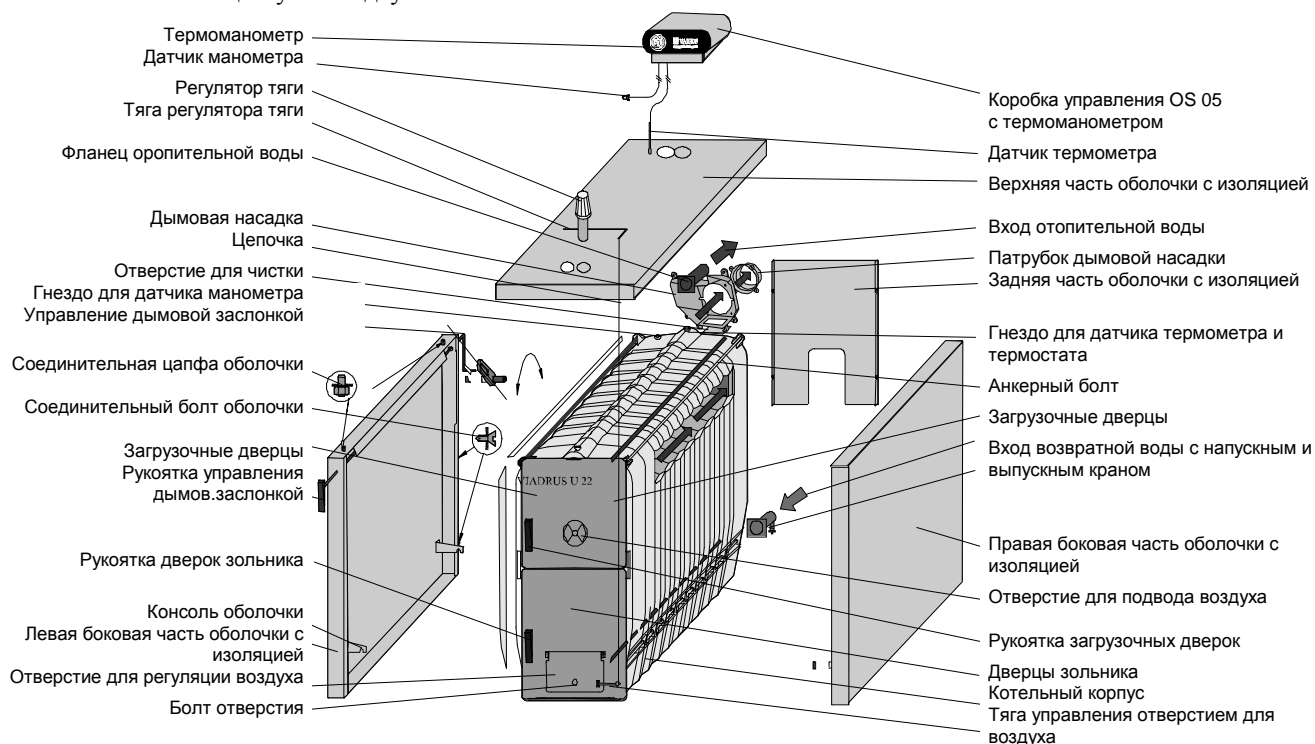


Рис. 9 Состав оболочки котла

Заполнение отопительной системы водой:

Вода для заполнения котла и отопительной системы должна быть чистой и бесцветной, без суспензий, масла и химически агрессивных веществ. Параметры циркулирующей и дополнительной воды должны отвечать: ЧСН 07 7401 : 1992, в случае, если твердость воды не отвечает требуемым параметрам, вода должна быть обработана. Даже многократный нагрев воды с высокой твердостью не препятствует отложению солей на

стенах корпуса котла. Отложение 1 мм известняка снижает в данном месте передачу тепла от металла к воде на 10 %.

Отопительные системы с открытым расширительным сосудом означают прямой контакт отопительной воды с атмосферой. В отопительном сезоне расширяющаяся вода в сосуде поглощает кислород, который повышает воздействие коррозии и одновременно происходит испарение воды. Для пополнения можно использовать только воду, имеющую параметры по ЧСН 07 7401:1992. Отопительную систему необходимо тщательно промыть, чтобы избавиться от нечистот. В течение отопительного сезона необходимо поддерживать постоянный объем отопительной воды в отопительной системе и следить за тем, чтобы отопительная система была деаэрирована. Воду из котла и отопительной системы нельзя выпускать или брать ее для разных нужд, за исключением необходимого ремонта и т.д. При выпуске отопительной воды и пополнении новой повышается опасность коррозии и образования отложений. Если необходимо **дополнить воду в отопительной системе, дополняем всегда в охлажденный котел**, чтобы исключить растрескивание секций..

После заполнения котла и отопительной системы водой необходимо контролировать герметичность всех соединений.

Окончание монтажа и проведение отопительного испытания должно быть записано в Гарантийном листе.

6. Введение котла в эксплуатацию – инструкции для договорной сервисной организации

Введение котла в эксплуатацию имеет право проводить только договорная сервисная организация уполномоченная для данной деятельности.

6.1. Контроль перед пуском

Перед введением котла в эксплуатацию необходимо контролировать:

- a) заполнение отопительной системы водой (контроль термоманометра) и герметичность системы
- b) присоединение к дымовой трубе – **данное присоединение можно осуществить только при согласии соответствующего предприятия трубочистов по ЧСН 73 4210 : 1989**

6.2. Введение котла в эксплуатацию

1. Провести зажигание котла
2. Привести котел к требуемой рабочей температуре. Рекомендуемая температура выходной воды 80°C.
3. Наладить длину цепочки регулятора тяги (по приложенной инструкции для регулятора тяги).
4. Эксплуатировать котел по соответствующим нормам
5. Снова контролировать герметичность котла
6. Ознакомить потребителя с обслуживанием котла
7. Сделать запись в Гарантийном листе.

6.3. Перестройка котла с „твердого топлива“ на „газовое или жидкое топливо“ и обратно

В том случае ,если потребитель решил переделать свой котел с твердого топлива на газовое или жидкое топливо, он должен дать заявку на эту переделку договорной сервисной фирме / организации, уполномоченной для данной деятельности, которая осуществит эту переделку с соответствующим эксплуатационным испытанием. Части для перестройки поставляет изготовитель..

7. Обслуживание котла потребителем

КОКС , КАМЕННЫЙ УГОЛЬ

Наиболее пригодным топливом является кокс с зернистостью 40-60мм, однако можно сжигать и кокс и антрацит с зернистостью 20-40мм (орех 2). При наличии достаточной тяги в трубе (0,15 - 0,25 мбар) можно сжигать и неспекающийся каменный уголь с зернистостью 30-50мм (орех 1) и зернистостью 50-80 мм (куски).

Древесина

Для достижения номинальной мощности котла необходимо соблюдать у древесины максимальную влажность 20 %. Чистка колосниковой решетки проводится так, чтобы в зольник не проваливалось раскаленное топливо. Топливо необходимо хранить в сухом месте.

Таб. 9 Рекомендуемые размеры деревянных поленьев

число секций	4	5	6	7	8	9	10
диаметр полена [мм]	φ 40 - 100						
длина полена [мм]	270	360	450	540	630	720	810

В качестве дополнительного топлива можно использовать и другие виды древесины, как напр., деревянную щепу, стружку, гранулы или деревянные брикеты. При сжигании небольших кусков дерева (щепки, стружка, гранулы) необходимо в нижнюю часть камеры сжигания положить полена, чтобы топливо не падало в зольник. Прокладывание топлива способствует равномерному горению.

Эти виды топлива должны иметь теплотворную способность в пределах 12 - 15 МДж.кг⁻¹ и влажность до 20 %, чтобы исключить снижение указанной мощности котла.

Затопить котел

1. Сконтролировать количество воды в отопительной системе на термоманометре
2. Открыть арматуры между котлом и отопительной системой
3. Вычистить решетку, зольник, дымовые каналы и стены котла.
4. Разложить через зольные дверцы и дверцы топки на вычищенную решетку по всей глубине дерева.
5. Дымовую заслонку в дымовом патрубке открыть и закрыть загрузочные дверцы.
6. Зажечь дерево через открытые зольника и топки.
7. Закрыть дверцы зольника и топки и полностью открыть глушитель (подвод воздуха)
8. На разгоревшееся дерево наложить небольшой слой основного топлива.
9. Когда дерево хорошо разгорится наложить остальное дерево до нижней грани загрузочных дверок и дерево уложить равномерно по всей глубине котла.
10. Когда топливо переходит в темно красный жар, открыть инструментом подвод вторичного воздуха на загрузочных дверках.
11. Когда пламень пожелтеет, закрыть подвод вторичного воздуха.

Эксплуатация

1. После достижения температуры отопительной воды изменить количество подводимого воздуха. Мощность котла в грубых пределах регулируется с помощью изменения тяги дымовой заслонкой в дымовом патрубке. Тонкая регуляция мощности проводится глушителем, с помощью которого регулируется подвод воздуха под решетку вручную или с помощью регулятора тяги. Регулятор тяги наладить так, чтобы глушитель в зольных дверцах был почти закрыт при достижении требуемой температуры отопительной воды.
2. В зависимости от потребности тепла и интенсивности горения необходимо котел снова дополнить топливом. Добавлять топливо так, чтобы высота слоя была равномерной по всей глубине котла.
3. При использовании каменного угля необходимо отверстие для подвода вторичного воздуха в загрузочных дверцах частично открыть в течение всего времени образования газов и пламени от добавленного топлива (отверстие для подвода вторичного воздуха необходимо ввиду температуры поверхности управлять с помощью инструмента!).
4. При переходе на ночную работу вычистить решетку, добавленное топливо хорошо разжечь а потом мощность котла снизить путем снижения тяги с помощью дымовой заслонки в дымовом патрубке и путем прикрытия привода вторичного воздуха. Степень открытия дымовой заслонки и подвода вторичного воздуха необходимо испробовать, однако всегда необходимо следить за тем, чтобы продукты сгорания не проникали в котельную. Регулятор тяги в данном случае снять.
5. Утром обновить работу котла путем открытия дымовой заслонки и отверстия вторичного подвода воздуха, прошуровать решетку после открытия зольных дверок.
6. Зольные дверцы должны быть в течение работы котла постоянно закрыты.
7. В случае потребности высыпать зольник (необходимо использовать рукавицы)

ВНИМАНИЕ :

1. Котел могут обслуживать только взрослые лица, ознакомленные с данной инструкцией по обслуживанию. Оставлять детей без надзора взрослых у котла не допускается. Вмешательства в конструкцию котла, которые бы могли грозить опасностью для обслуживающих и остальных людей, не допускаются.
2. В случае опасности возникновения и проникновения горючих паров или газов в котельную, или при работах, при которых возникает временно опасность пожара или взрыва (покрытие полов, покрытие горючими красками), котел должен быть во-время перед началом работ выключен из работы.
3. Для затопки котла VIADRUS U22 C и D ЗАПРЕЩЕНО использовать горючие жидкости.
4. При работе ЗАПРЕЩЕНО перетапливать котел.

5. На котел и на расстояние, меньшее, чем безопасное расстояние от него нельзя укладывать предметы из горючих материалов.
6. При выборе зольника и котла VIADRUS U22 не смеют быть на расстоянии минимально 1500 мм от котла горючие вещества.
7. При работе котла с температурой ниже, чем 60 °С может появиться роса на корпусе котла, это означает низкотемпературную коррозию, которая сокращает срок службы котельного корпуса. Поэтому рекомендуем эксплуатировать котел при температуре 60 °С и выше.
8. После окончания отопительного сезона необходимо тщательно вычистить котел, дымоходы и дымовой патрубок. Намазать графитной смазкой поворотные цапфы, механизм дымовой заслонки и остальные подвижные части котла. Котельную необходимо поддерживать в чистоте и сухом состоянии.

Перечень договорных сервисных организаций приложен отдельно.

8. УХОД

1. Зола из зольника необходимо устранять во время работы котла и несколько раз в день в зависимости от использованного топлива, так как заполненный зольник препятствует правильному распределению сжигаемого воздуха под топливом и способствует неравномерному нагреву топлива на решетке. Все остатки в топке, прежде всего шлак, устраняем перед каждой новой за топкой и при утреннем обновлении работы котла. Зола необходимо укладывать в негорючие сосуды с крышкой. **Во время работы необходимо использовать защитные пособия** и соблюдать личную безопасность.
2. При сжигании кокса необходимо регулярно 1х в месяц вычистить стены котла внутри топки, дымоходы котла и дымовой патрубок. При сжигании каменного угля проводить чистку 1 х в неделю.
3. В том случае, если при использовании топлива с большим образованием газа возникнут отложения дегтя на стенах пространства для сжигания, необходимо его устранить скребком или выжиганием с помощью сухого дерева (или кокса) при работе котла с максимальной рабочей температурой.

9. Инструкции по ликвидации изделия после окончания срока его службы

Ввиду того, что изделие конструировано из обычного металлического материала, рекомендуем отдельные части ликвидировать следующим образом:

- теплообменник (серый чугун), посредством фирмы, занимающейся сбором и ликвидацией отходов
- трубопроводы, оболочки, посредством фирмы, занимающейся сбором и ликвидацией отходов
- остальные металлические части, посредством фирмы, занимающейся сбором и ликвидацией отходов
- изоляционный материал ROTAFLEX и IZOBREX в утильсырье

Упаковку котла рекомендуем ликвидировать следующим способом:

- пластмассовая пленка, картонная упаковка, и деревянный поддон в утильсырье
- металлическая стягивающая лента, посредством фирмы, занимающейся сбором и ликвидацией отходов

10. Гарантия и ответственность за дефекты

ŽDB GROUP a.s., Завод отопительной техники VIADRUS предоставляет гарантию :

- на котлы в течение 24 месяцев от даты продажи конечному потребителю
- на корпус котла 5 лет от даты отправки из производственного завода

Потребитель обязан использовать для установки котла монтажную фирму, для введения в эксплуатацию и устранения дефектов договорную сервисную организацию, аккредитованную изготовителем котла ŽDB GROUP a.s. Vohumín, Завод отопительной техники VIADRUS, в противном случае не действительна гарантия за правильную функцию котла.

Если котел эксплуатируется в соответствии с данной "Инструкцией по обслуживанию и монтажу котла" котел не нуждается в особых услугах сервисной организации.

„Свидетельство о качестве и комплектности котла VIADRUS U22“ служит после заполнения договорной сервисной организацией в качестве "Гарантийного листа".

В случае рекламации оболочки заказчик обязан предоставить табличку с котельной оболочки. Табличка расположена на картоне, в которой упакована оболочка во время транспорта.

Потребитель обязан проводить на котле регулярный уход – см. разд. 8.

При несоблюдении указанных инструкций гарантии изготовителя будут не действительными.

О каждом дефекте необходимо без промедления сообщить всегда в письменной форме и по телефону.

Гарантия не распространяется на :

- дефекты, возникшие в результате ошибочного монтажа и неправильного обслуживания изделия
- повреждения во время транспорта или другие механические повреждения
- дефекты, возникшие в результате неправильного хранения.

Изготовитель оставляет за собой право на изменения, проводимые в рамках инновации изделия, которые могут отсутствовать в данной инструкции.

Гарантийный лист и Свидетельство о качестве и комплектности для котла VIADRUS U22

Заводской номер котла Мощность котла.....

Потребитель (фамилия, имя)

Адрес (улица, город, почт.код)

Телефон/Факс

Котел отвечает требованиям

ČSN 07 0240 : 1993 - „Тепловодные и паровые котлы низкого давления. Основные положения“

ČSN 07 0245 . 1993 - „Тепловодные и паровые котлы низкого давления. Тепловодные котлы мощностью до 50 кВт. Технические требования . Испытания .”

Наладку по инструкции по обслуживанию и монтажу котла проводит договорная сервисная организация.

Комплектность, включая стандартное оснащение и наладку мощности в соответствии с ”Инструкцией по обслуживанию и монтажу” гарантирует изготовитель договорной сервисной организацией.

Не заполненный гарантийный лист не действительный/

Потребитель подтверждает, что:

- котел, налаженный договорной сервисной организацией, не имел дефектов при отопительном испытании.
- получил „Инструкцию по обслуживанию и монтажу “ с заполненным Гарантийным листом и Свидетельством о качестве
- был ознакомлен с обслуживанием и уходом за котлом.

.....
Дата изготовления

.....
Печать изготовителя

.....
Контролировал (подпись)

.....
Дата монтажа

.....
Монтажная фирма
(печать, подпись)

.....
Подпись потребителя

.....
Дата введения котла в
эксплуатацию

.....
Договорная сервисная
организация
(печать, подпись)

.....
Подпись потребителя



ZÁVOD TOPENÁŘSKÁ TECHNIKA VIADRUS

ŽDB GROUP a.s., závod Topenářská technika VIADRUS
Bezručova 300, 73593 Bohumín
tel.: +420 596 083 050, fax: +420 596 082 808, 596 082 822

INFOLINKA
7:00 ~ 15:00

800 133 133