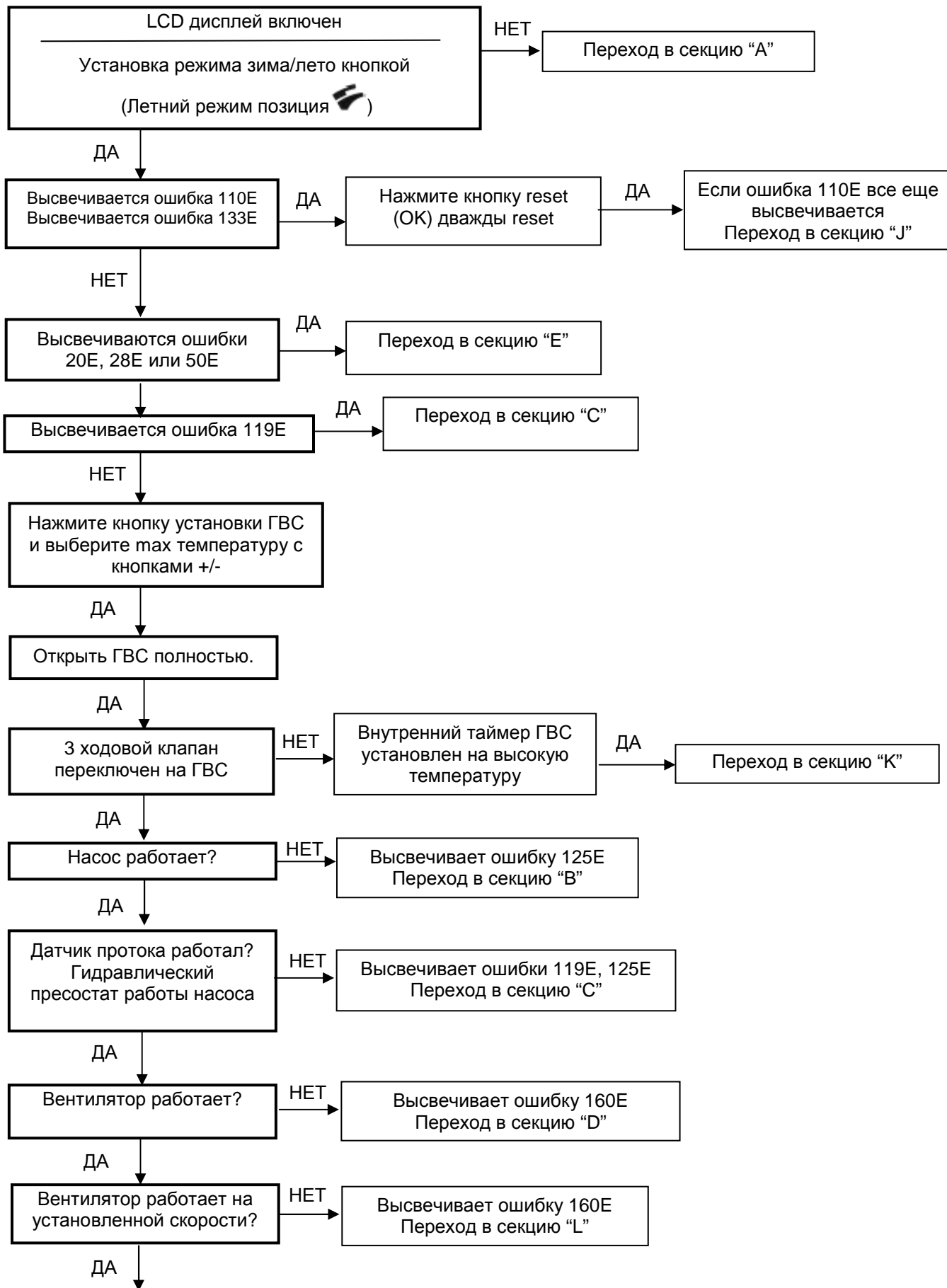


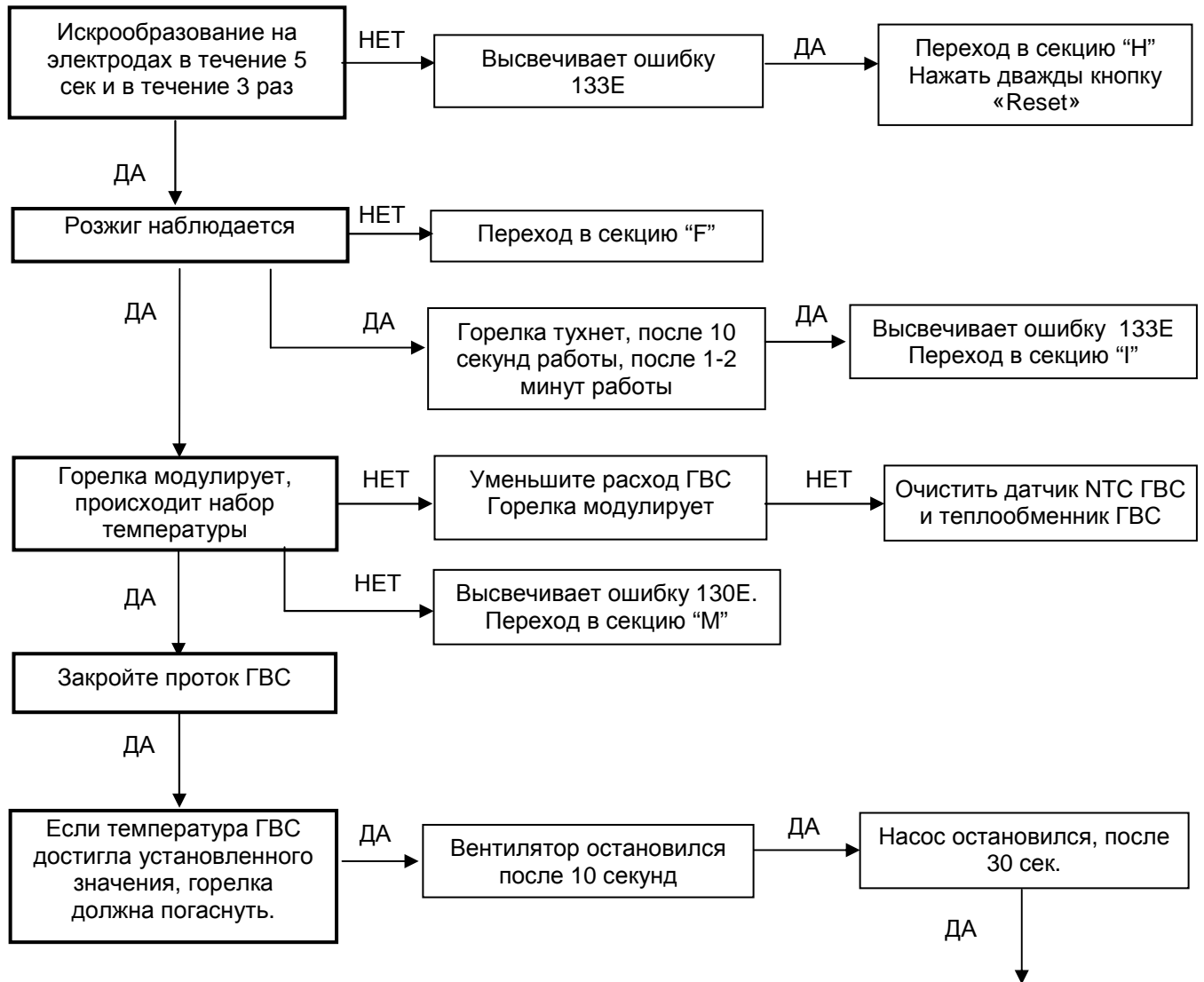
# NUVOLA 3 Comfort HT поиск неисправности

Код неисправности	Описание неисправности
10E	Неисправен датчик уличной температуры
20E	Неисправен датчик температуры (NTC) контура отопления
28E	Неисправен датчик тяги (NTC)
50E	Неисправен датчик температуры (NTC) контура ГВС
60E	Неисправен датчик комнатной температуры
62E	Устаревшая версия программного обеспечения электронной платы
88E	Ошибка в передаче данных между электронной платой и климатическим регулятором AVS 77
95E	Неисправны внутренние часы климатического регулятора AVS 77
110E	Сработал предохранительный термостат перегрева
119E	Нет сигнала от гидравлического прессостата
125E	Блокировка насоса или наличие воздуха в оборудовании
127E	Включение функции «антилегионелла»
130E	Сработал датчик тяги (NTC)
131E	Отключено электропитание котла вследствие неисправностей E125 или E130
133E	Прервана подача газа
151E	Ошибка внутри электронной платы
155E	Превышено число последовательных попыток перезапуска котла (более 5).
156E	Напряжение в сети электропитания очень низкое
160E	Порог скорости вентилятора не достигнут
193E	Наличие воздуха в системе

## Бытовая горячая вода – оперативная последовательность

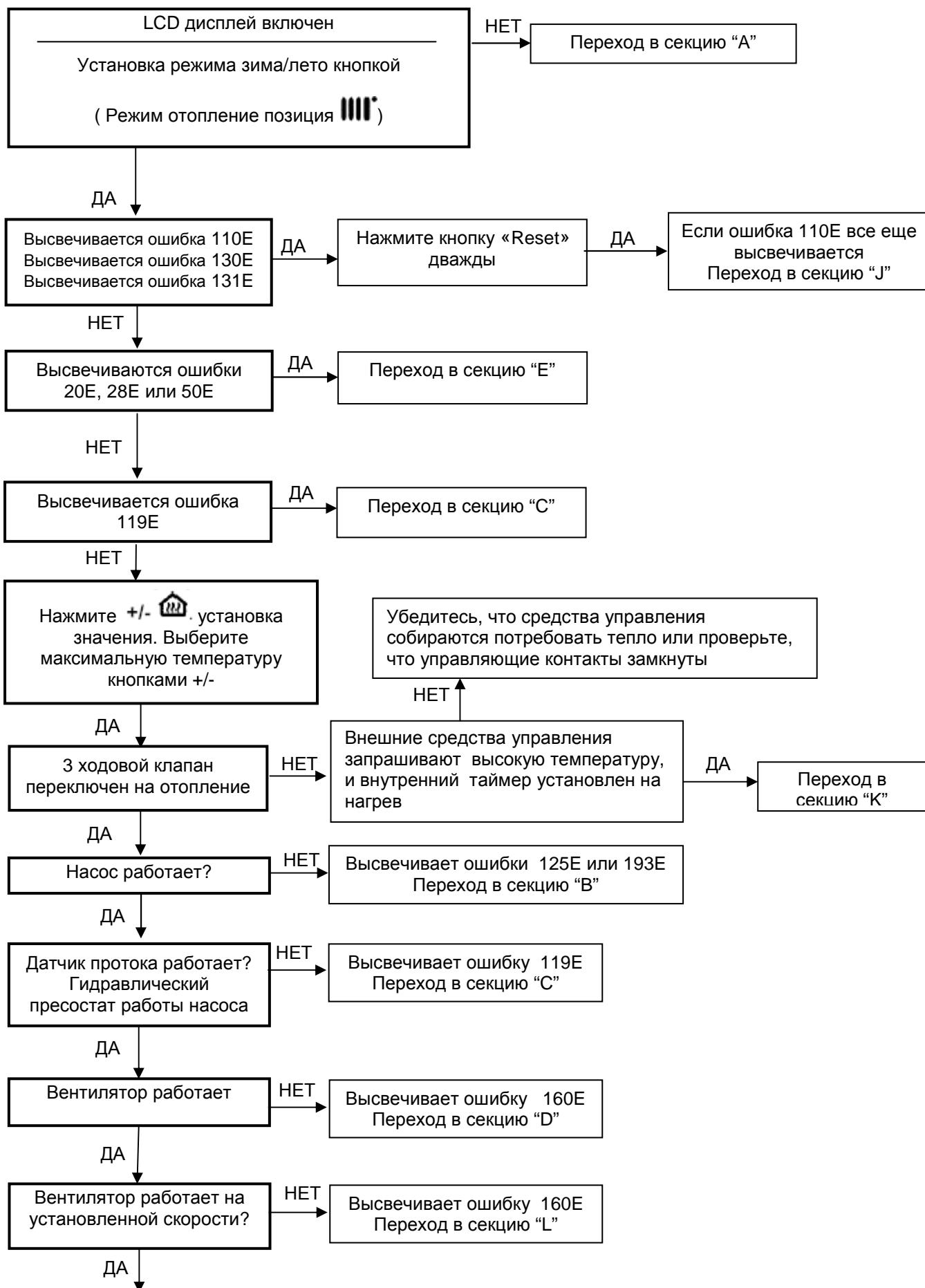


## Бытовая горячая вода – оперативная последовательность – (продолжение)

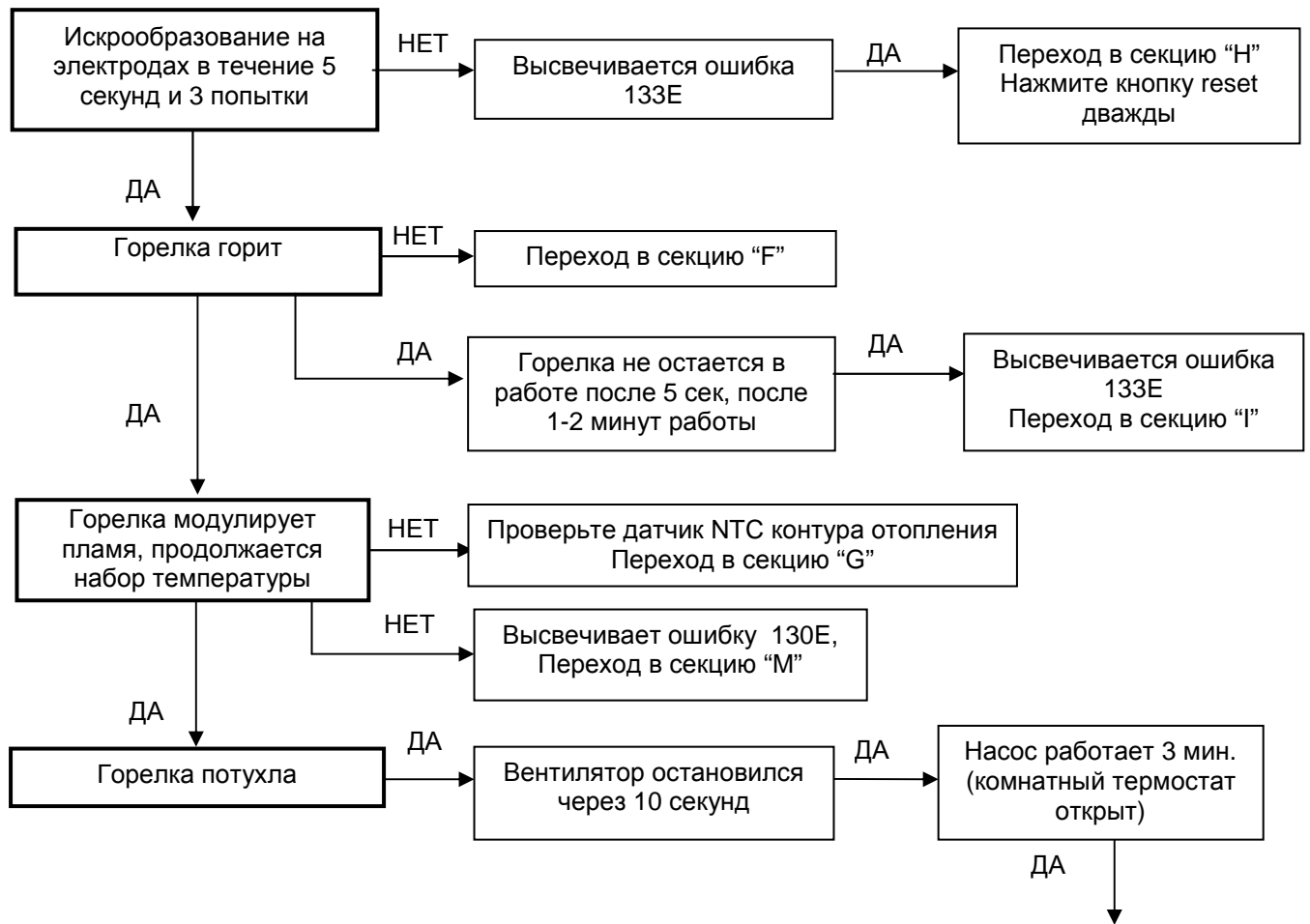


**Последовательность операций успешная, котел в исправном состоянии**

## Центральное отопление – оперативная последовательность



## Центральное отопление – оперативная последовательность – (продолжение)



**Последовательность операций успешная, котел в исправном состоянии**

# Ошибка в стадии решения

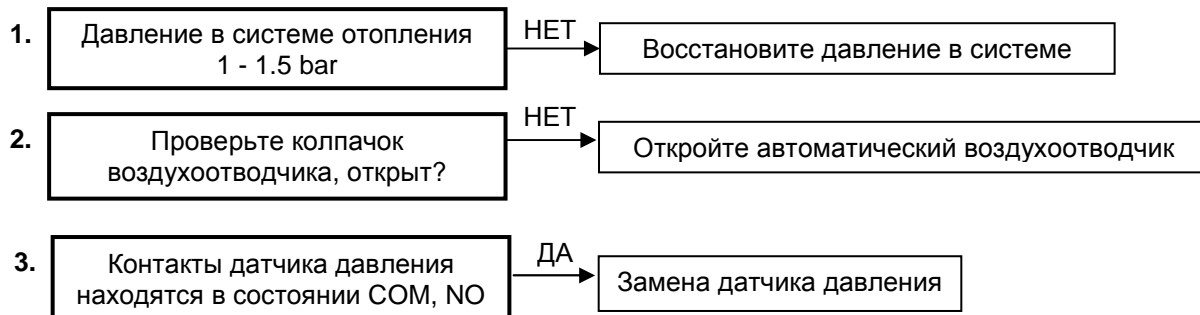
## A



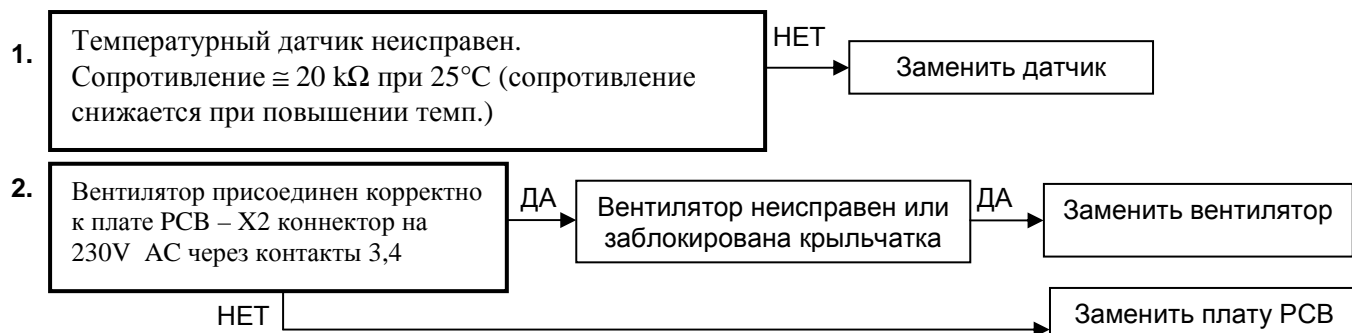
## B



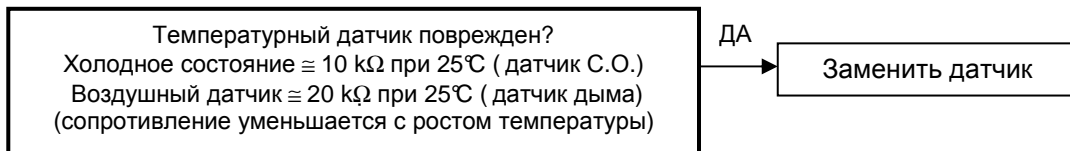
## C



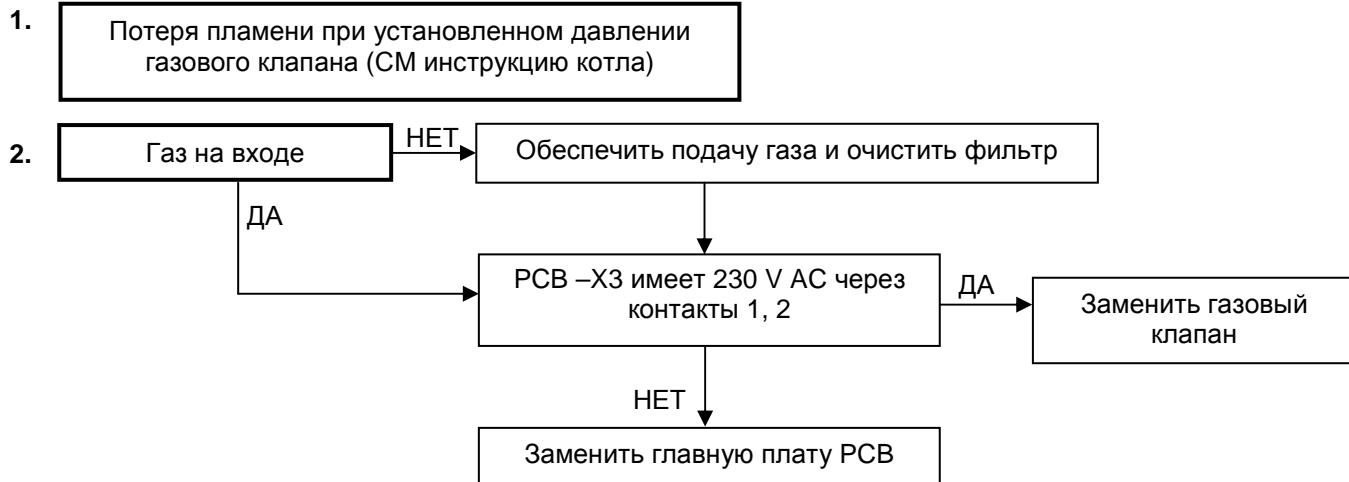
## D



## E



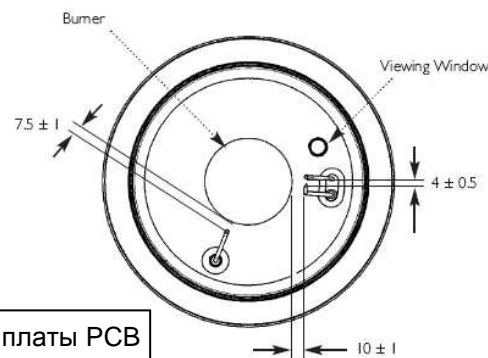
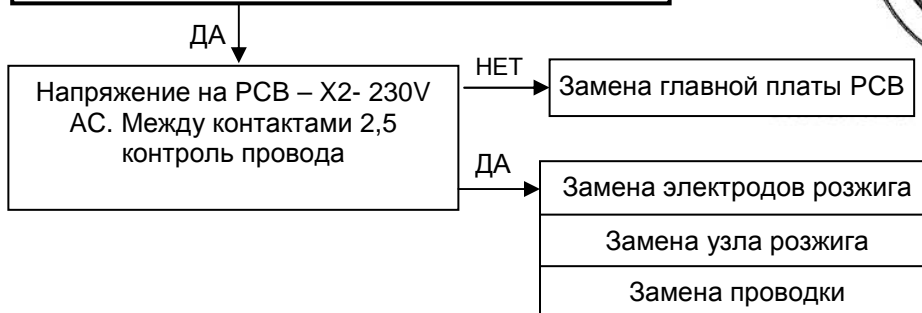
## F



## H

Контроль и проверка:

1. Электрод розжига и провод
2. Контактный электрод
3. Разряд и положение электродов
4. Узел розжига, мощность разряда на контактах



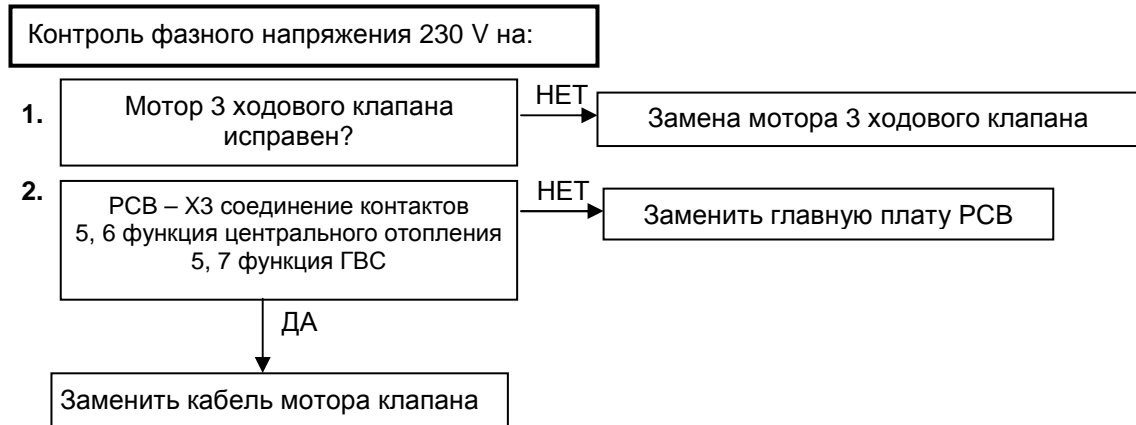
## I



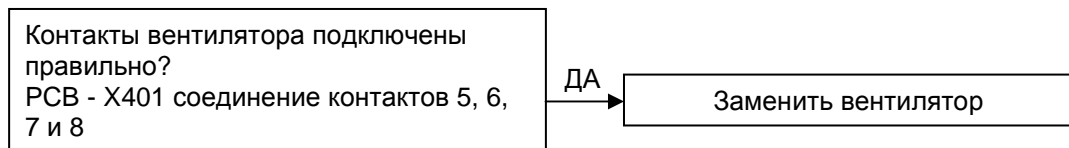
## J



## K



## L



## M

