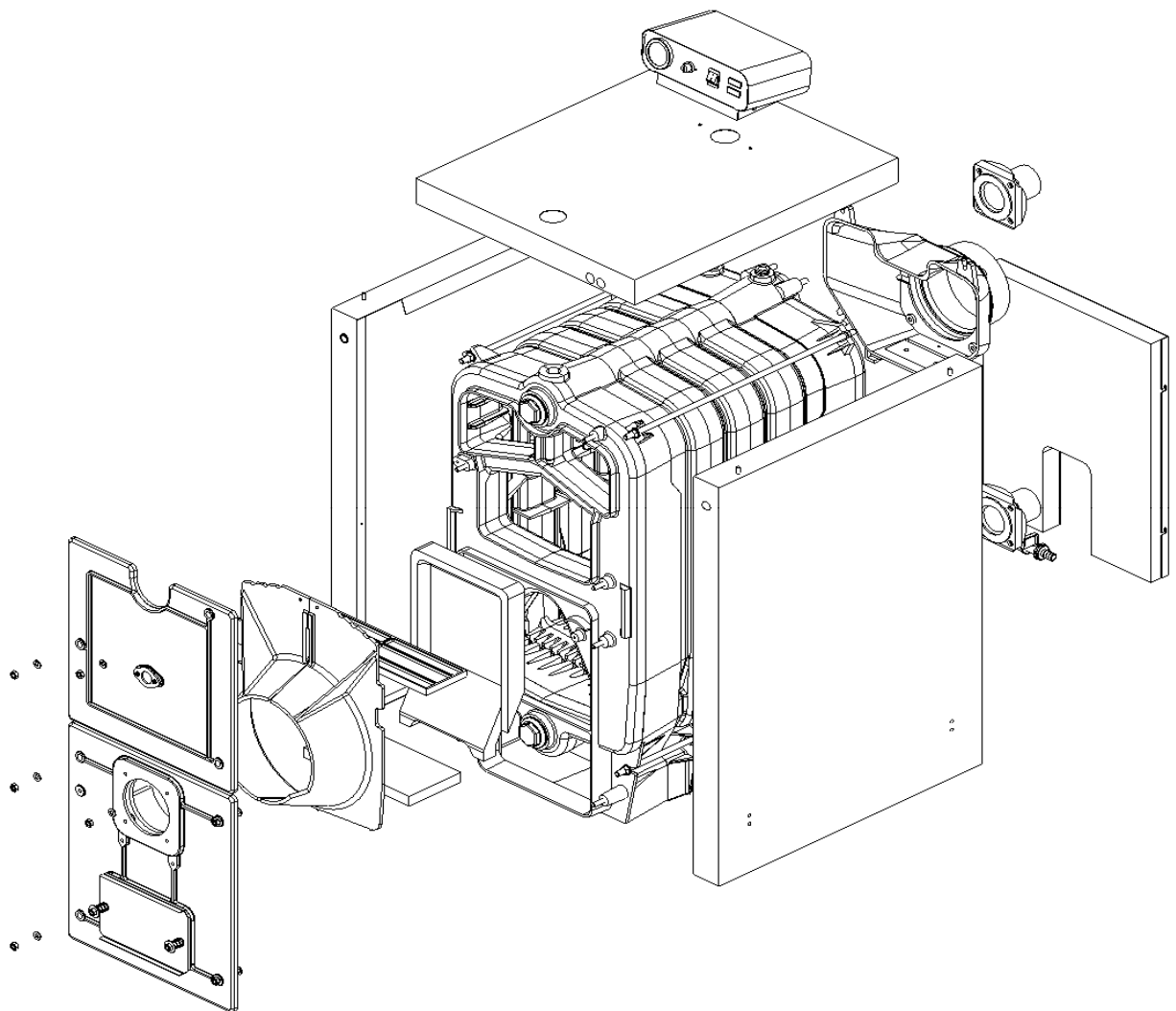
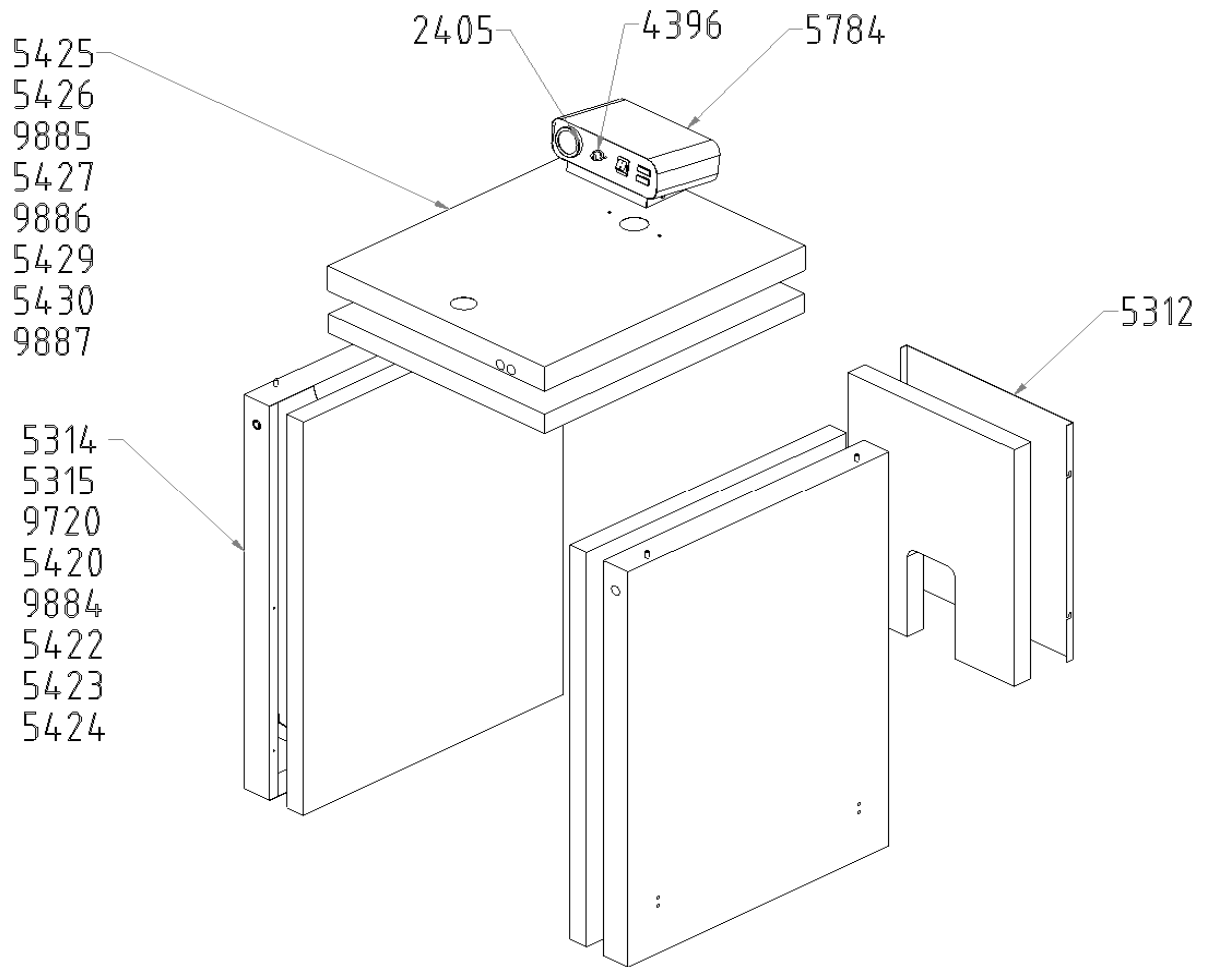
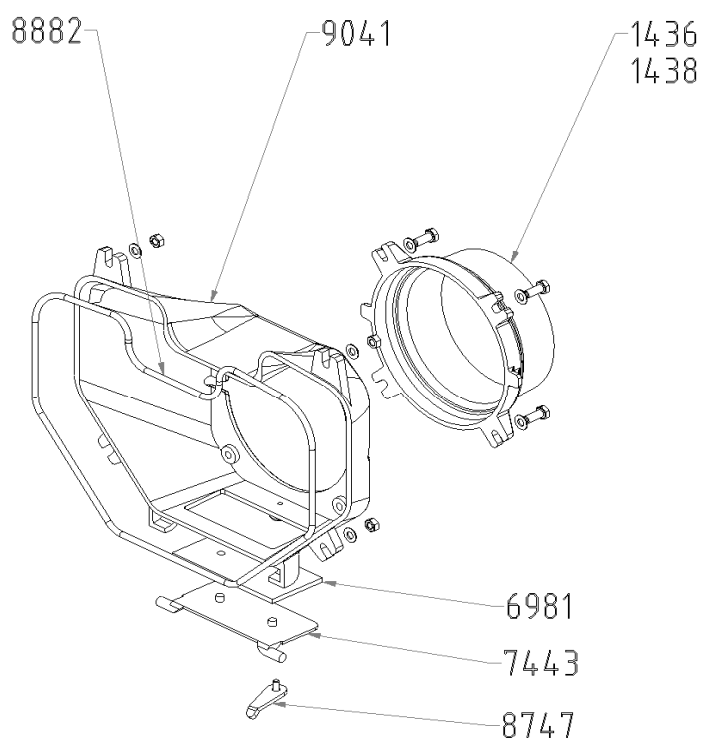


VIADRUS HERCULES U 22 P, N

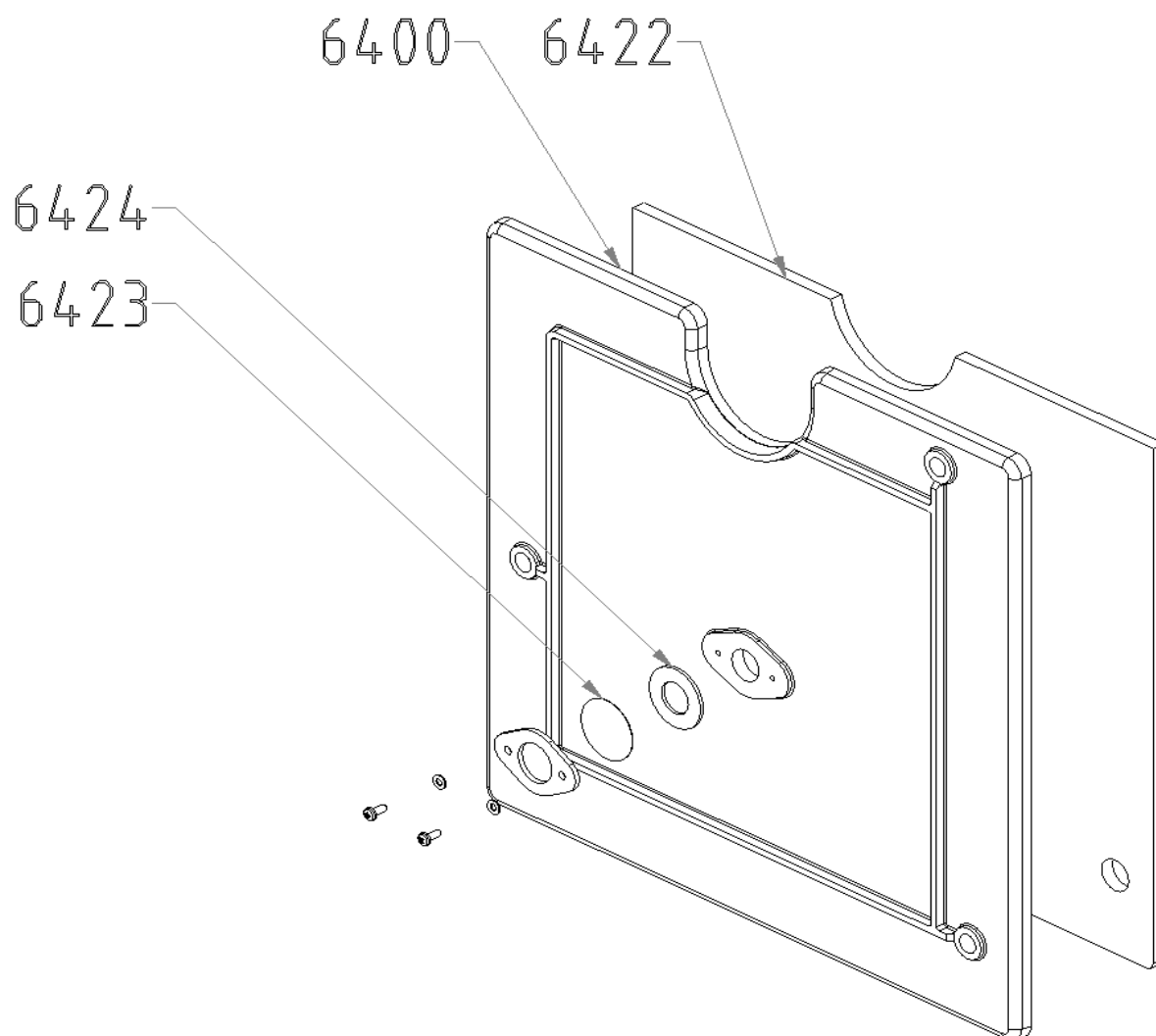




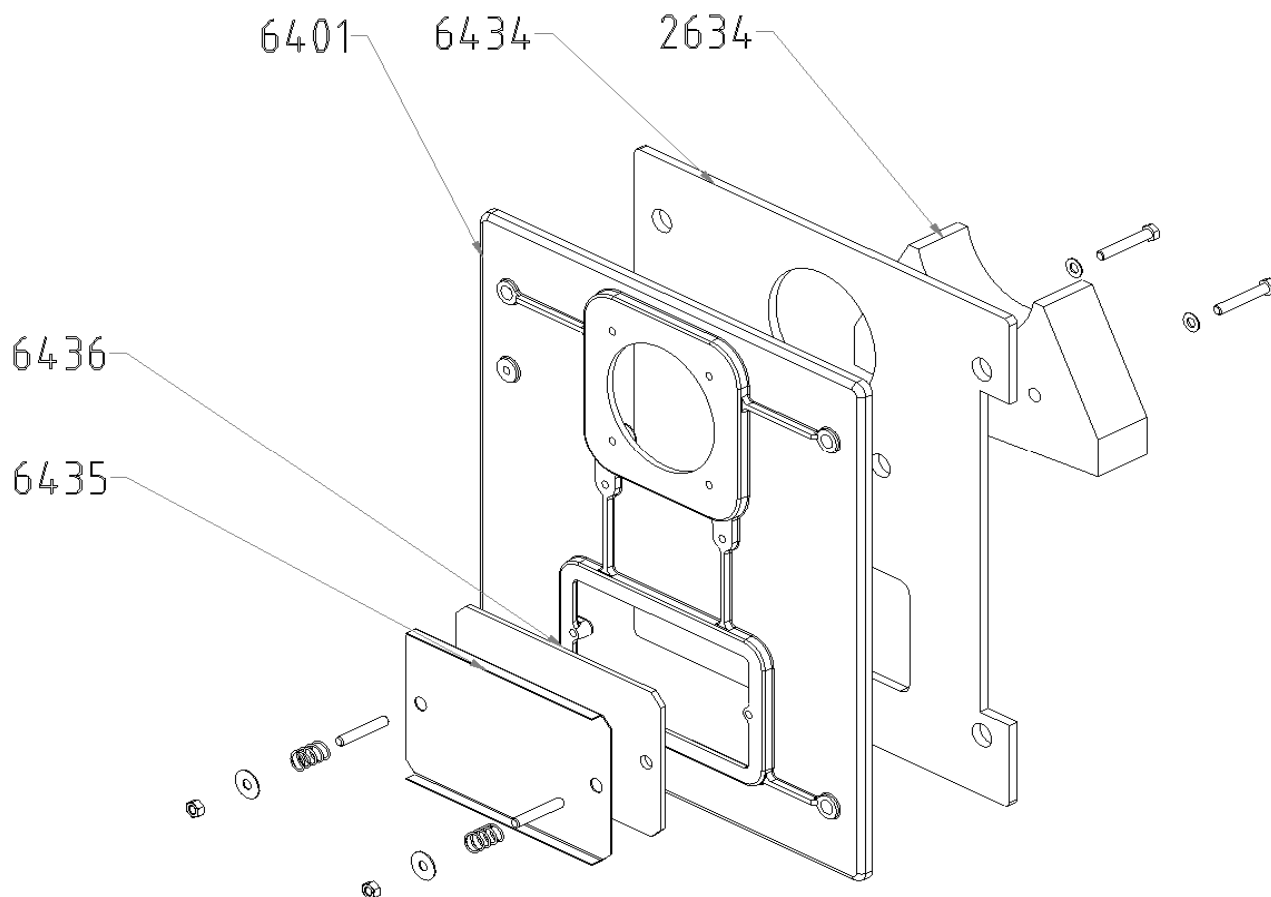
Objednací kód	Název součásti	Měrná jednotka	Počet kusů dle velikosti kotle								Hmotnost [kg]	Nakup. součást	
			3	4	5	6	7	8	9	10			
3 568	Kotlové těleso	ks		1								160,000	
1 415	Kotlové těleso	ks			1							194,000	
1 416	Kotlové těleso	ks				1						228,000	
1 418	Kotlové těleso	ks					1					262,000	
1 418	Kotlové těleso	ks						1				294,000	
3 161	Kotlové těleso	ks							1			328,000	
3 162	Kotlové těleso	ks								1		360,000	
3 566	Kotlové těleso	ks									1	394,000	
1 419	Přední článek U22 C	ks	1									57,0	
6 404	Zátka G 1 1/2	ks	2									0,345	N
2 492	Kotlová zátka ocelová	ks	2									0,34	N
8 853	Těsnění F 60 x 48 x 2 mm	ks	1									0,001	N
6 399	Střední článek U22 D	ks		1	1	1	1	1	1	1	1	30,0	
1 421	Střední článek bez lišty	ks								1	1	33,0	
1 422	Střední článek s lištou	ks			1	2	3	4	5	5	6	35,0	
1 420	Zadní článek	ks	1									65,0	
2 406	Jímka termostatu pro 3 čidla G 1/2"	ks	1									0,048	N
2 410	Zpětný ventil čidla manostatu tlaku G 1/2"	ks	1									0,020	N
9 959	Kotevní šroub ϕ 10	ks		4								0,220	N
9 960	Kotevní šroub ϕ 10	ks			4							0,280	N
6 408	Kotevní šroub ϕ 10	ks				4						0,340	N
5 967	Kotevní šroub ϕ 10	ks					4					0,400	N
6 411	Kotevní šroub ϕ 10	ks						4				0,450	N
6 412	Kotevní šroub ϕ 10	ks							4			0,510	N
6 413	Kotevní šroub ϕ 10	ks								4		0,570	N
6 414	Kotevní šroub ϕ 10	ks									4	0,630	N
4 624	Vsuvka ϕ 56 - 40	ks		4	6	8	10	12	14	16	18	0,20	N
9 072	Příruba topné vody	ks	1									0,848	N
9 031	Těsnění ϕ 90 x 60 x 3 (bezazbestové)	ks	1									0,025	N
9 199	Příruba vratné vody	ks	1									0,883	N
3 787	Plnicí, vypouštěcí kohout G 1/2"	ks	1									0,05	N
9 031	Těsnění ϕ 90 x 60 x 3 (bezazbestové)	ks	1									0,025	N
5 968	Koleno Js 1/2"	ks	1									0,100	N



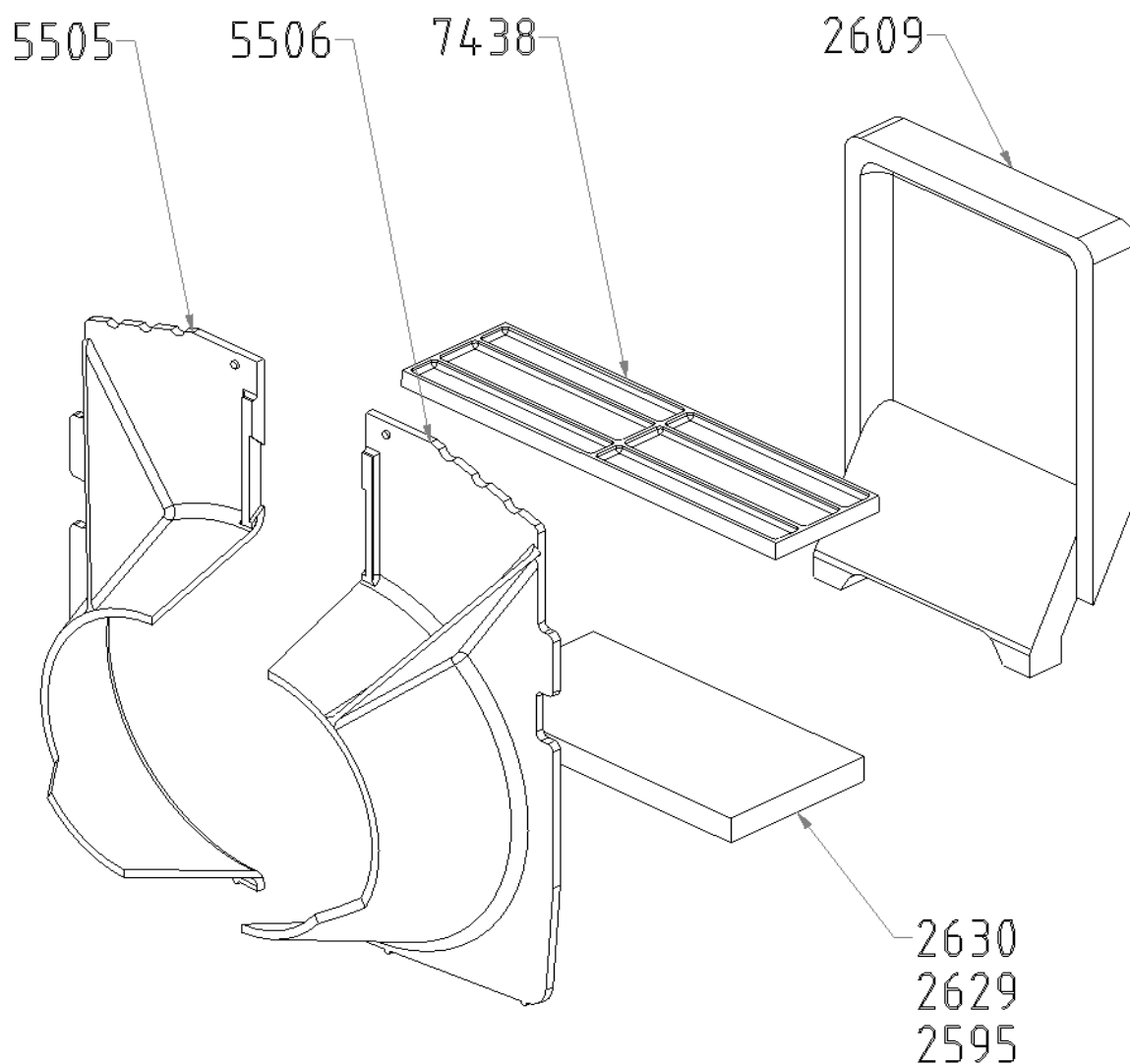
Objednací kód	Název součásti	Měrná jednotka	Počet kusů dle velikosti kotle								Hmotnost [kg]	Nakup. součást	
			3	4	5	6	7	8	9	10			
1 386	Kouřový nástavec (sestava)	ks	1									9,100	
9 041	Kouřový nástavec	ks	1									6,100	
8 882	Šňůra FS 000 ϕ 6 x 1130	ks	1									0,050	N
1 436	Rovný nátrubek kouřového nástavce ϕ 156	ks		1	1	1	1	1	1			1,700	
1 438	Rovný nátrubek kouřového nástavce ϕ 176	ks								1	1	1,750	
7 443	Čistící víko kouřového nástavce	ks	1									0,300	
8 747	Obrtlík	ks	1									0,026	N
6 981	Izolace na čistící víko kouř. nástavce 134x67x5	ks	1									0,020	N



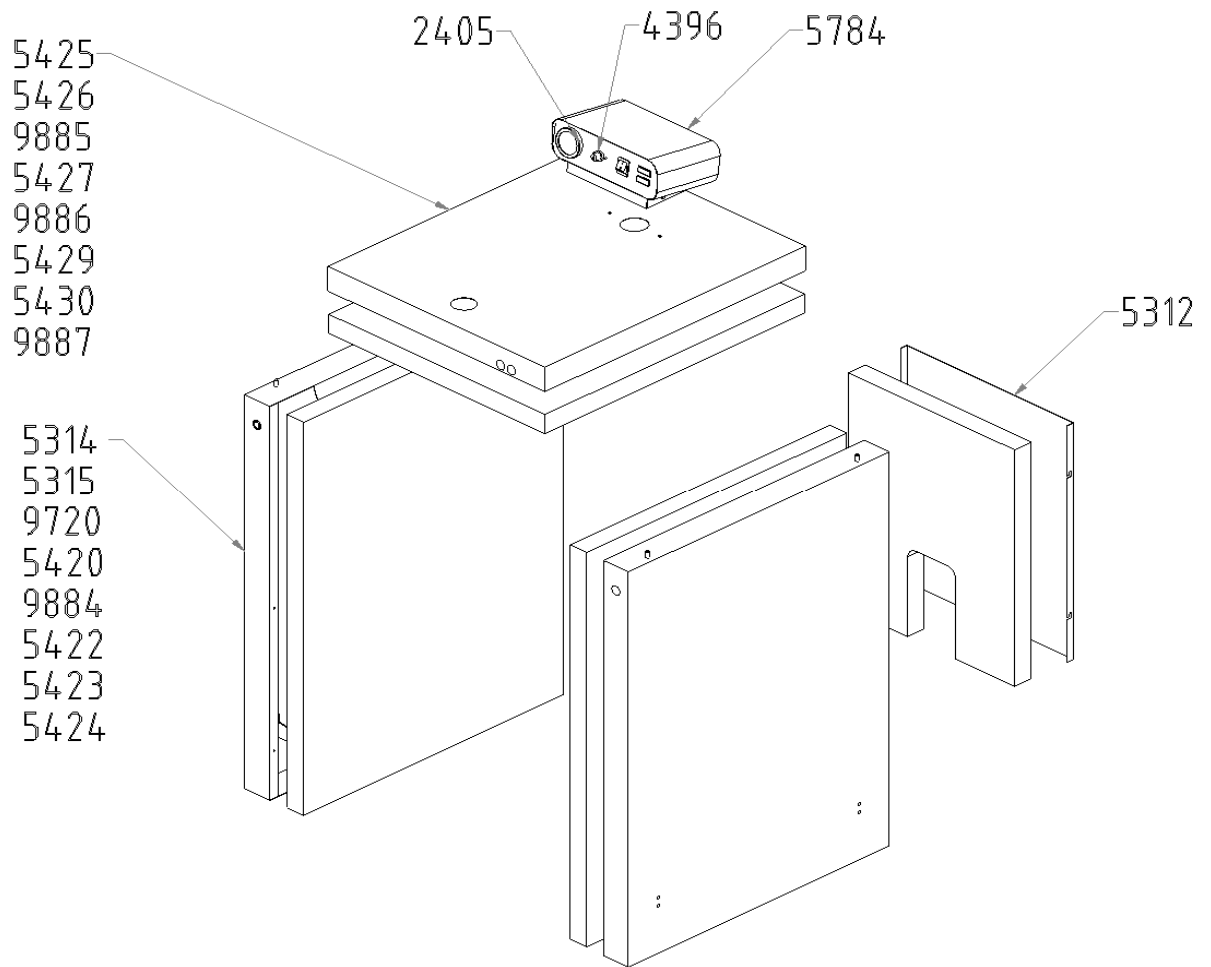
Objednáací kód	Název součásti	Měrná jednotka	Počet kusů dle velikosti kotle								Hmotnost [kg]	Nakup. součást	
			3	4	5	6	7	8	9	10			
	Uzávěrná deska - horní (sestava)	ks	1										N
6 400	Uzávěrná deska - horní	ks	1									7,400	N
6 422	Izolace horní uzávěrné desky	ks	1									0,310	N
6 425	Hledítko kompletní	ks	1									0,200	N
6 423	Slída ϕ 38mm,tl=0.3	ks	1									0,002	N
6 424	Těsnění ϕ 38 mm	ks	1									0,001	N



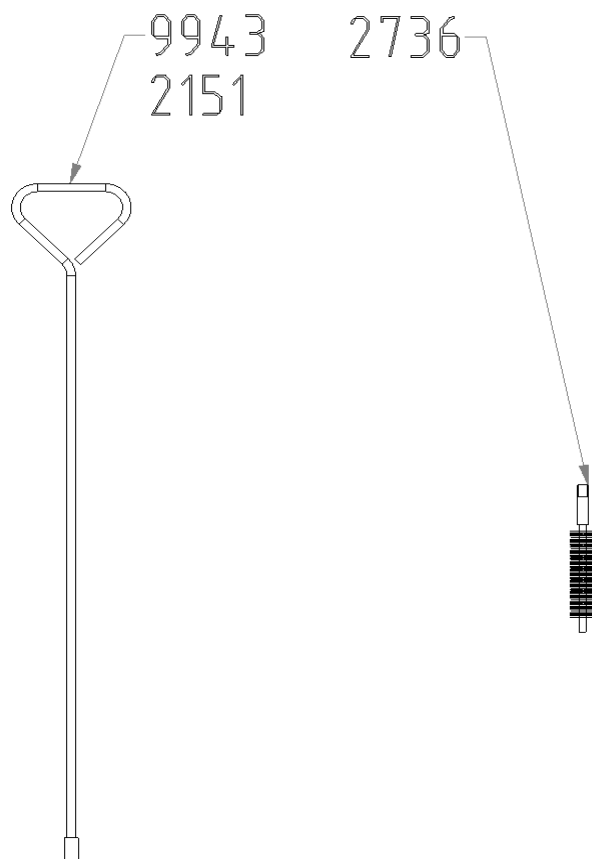
Objednací kód	Název součásti	Měrná jednotka	Počet kusů dle velikosti kotle								Hmotnost [kg]	Nakup. součást		
			3	4	5	6	7	8	9	10				
	Uzávěrná deska - spodní (sestava)	ks	<u>1</u>											N
6 401	Spodní uzávěrná deska	ks	1									7,600	N	
6 434	Izolace spodní uzávěrné desky	ks	1									0,260	N	
6 435	Plech explozivní klapky	ks	1									0,245	N	
6 436	Izolace explozivní klapky	ks	1									0,260	N	
6 438	Sonda manostatu tlaku	ks	1									0,020	N	
2 634	Šamotová tvárnice na uzávěrnou desku	ks	1									2,400	N	



Objednací kód	Název součásti	Měrná jednotka	Počet kusů dle velikosti kotle								Hmotnost [kg]	Nakup. součást
			3	4	5	6	7	8	9	10		
2 240	Šamotová vyzdívka kompletní		1								6,000	N
2 241	Šamotová vyzdívka kompletní			1							8,000	N
2 242	Šamotová vyzdívka kompletní				1						9,000	N
2 243	Šamotová vyzdívka kompletní					1					11,000	N
2 244	Šamotová vyzdívka kompletní						1				13,000	N
2 245	Šamotová vyzdívka kompletní							1			14,000	N
2 246	Šamotová vyzdívka kompletní								1		16,000	N
2 247	Šamotová vyzdívka kompletní									1	18,000	N
2 609	Zadní šamotová tvárnice	ks	1								4,000	N
2 630	Šamotový plátek 83x123x20 mm	ks		2			2			2	0,400	N
2 629	Šamotový plátek 166x123x20 mm	ks			2			2			0,800	N
2 595	Šamotový plátek 250x123x20 mm	ks				2	2	2	4	4	1,200	N
7 438	Přepážka spalovacího prostoru	ks		1	1	2	2	3	3	3	2,100	N
5 505	Přepážka spalovací komory - levá	ks	1								4,000	N
5 506	Přepážka spalovací komory - pravá	ks	1								4,000	N



Objednací kód	Název součásti	Měrná jednotka	Počet kusů dle velikosti kotle								Hmotnost [kg]	Nakup. součást	
				3	4	5	6	7	8	9			10
5 314	Sestava bočního dílu pláště s izolací	ks		2								3,400	N
5 315	Sestava bočního dílu pláště s izolací	ks			2							4,000	N
9 720	Sestava bočního dílu pláště s izolací	ks				2						4,600	N
5 420	Sestava bočního dílu pláště s izolací	ks					2					5,500	N
9 884	Sestava bočního dílu pláště s izolací	ks						2				6,100	N
5 422	Sestava bočního dílu pláště s izolací	ks							2			6,800	N
5 423	Sestava bočního dílu pláště s izolací	ks								2		7,400	N
5 424	Sestava bočního dílu pláště s izolací	ks									2	8,100	N
8 896	Průchodka HEYCO SB 625-8	ks	2									0,001	N
5 425	Sestava horního dílu pláště s izolací	ks		1								2,300	N
5 426	Sestava horního dílu pláště s izolací	ks			1							2,700	N
9 885	Sestava horního dílu pláště s izolací	ks				1						3,100	N
5 427	Sestava horního dílu pláště s izolací	ks					1					3,500	N
9 886	Sestava horního dílu pláště s izolací	ks						1				3,900	N
5 429	Sestava horního dílu pláště s izolací	ks							1			4,300	N
5 430	Sestava horního dílu pláště s izolací	ks								1		4,700	N
9 887	Sestava horního dílu pláště s izolací	ks									1	5,100	N
5 312	Sestava zadního dílu pláště s izolací	ks	1									1,340	N
2 405	Termomanometr TG 510 (1/120)°C,(0/4)bar	ks	1									0,087	N
6 449	Průchodka MEOS	ks	4									0,001	N
4 396	Bezpečnostní termostat	ks	1									0,005	N
3 911	Uzavírací víčko radiátorových baterií	ks	1									0,003	N
5 784	Ovládací skříň OS 03	ks	1									3,500	N



Objednací kód	Název součásti	Měrná jednotka	Počet kusů dle velikosti kotle							Hmotnost [kg]	Nakup. součást	
			3	4	5	6	7	8	9			10
-	Ostatní příslušenství											
2 736	Kartáč 30 x 80 x 110	ks	1								0,145	N
9 943	Násada na kartáč	ks		1	1	1					0,580	N
2 151	Násada na kartáč	ks				1	1	1	1	1	0,682	N