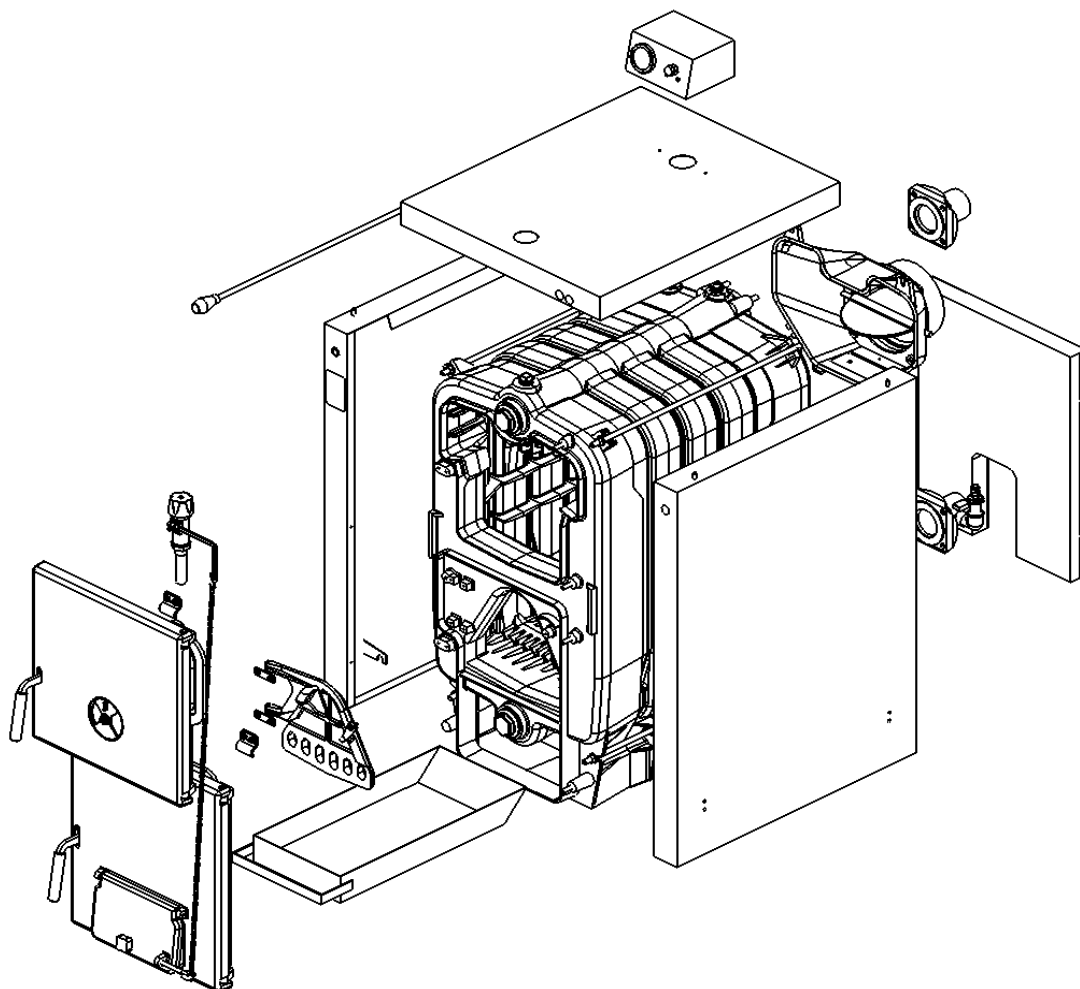
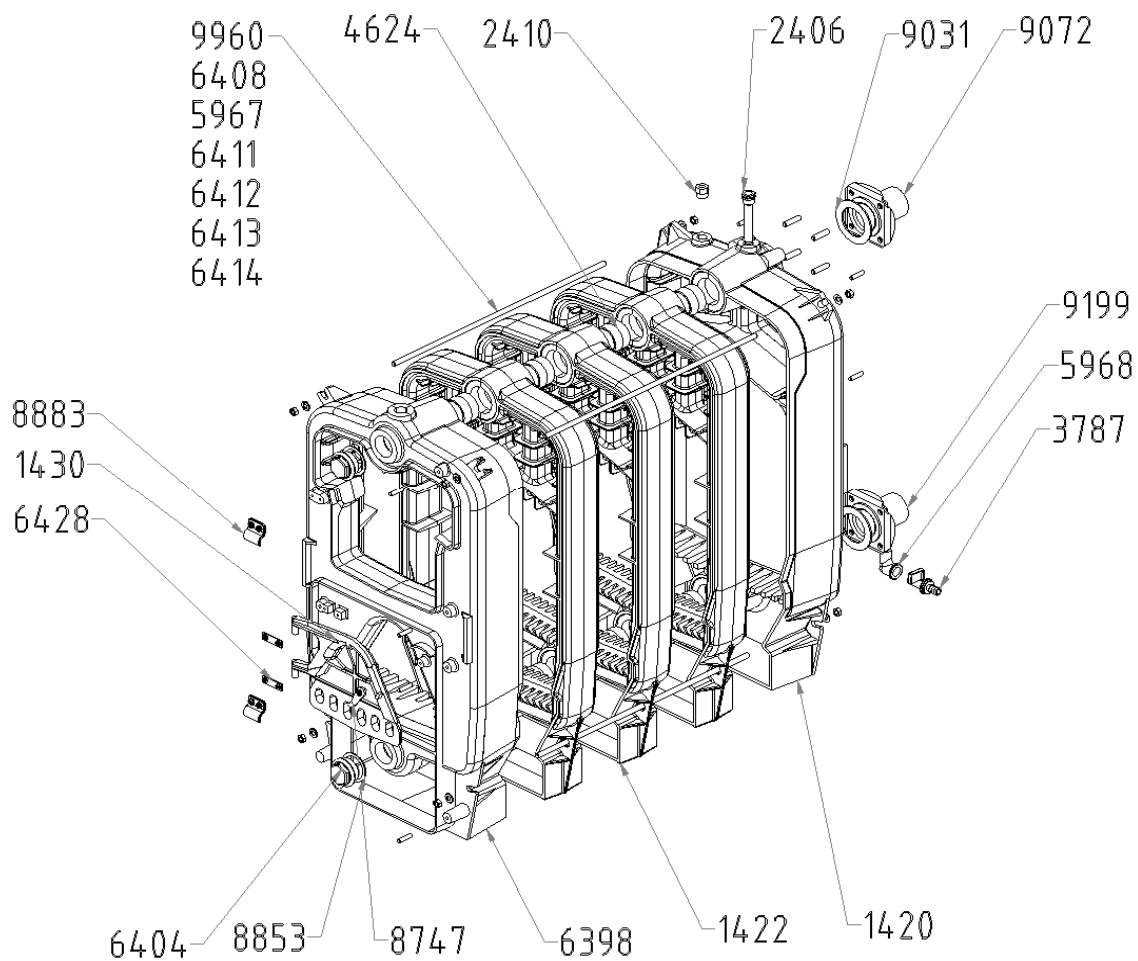
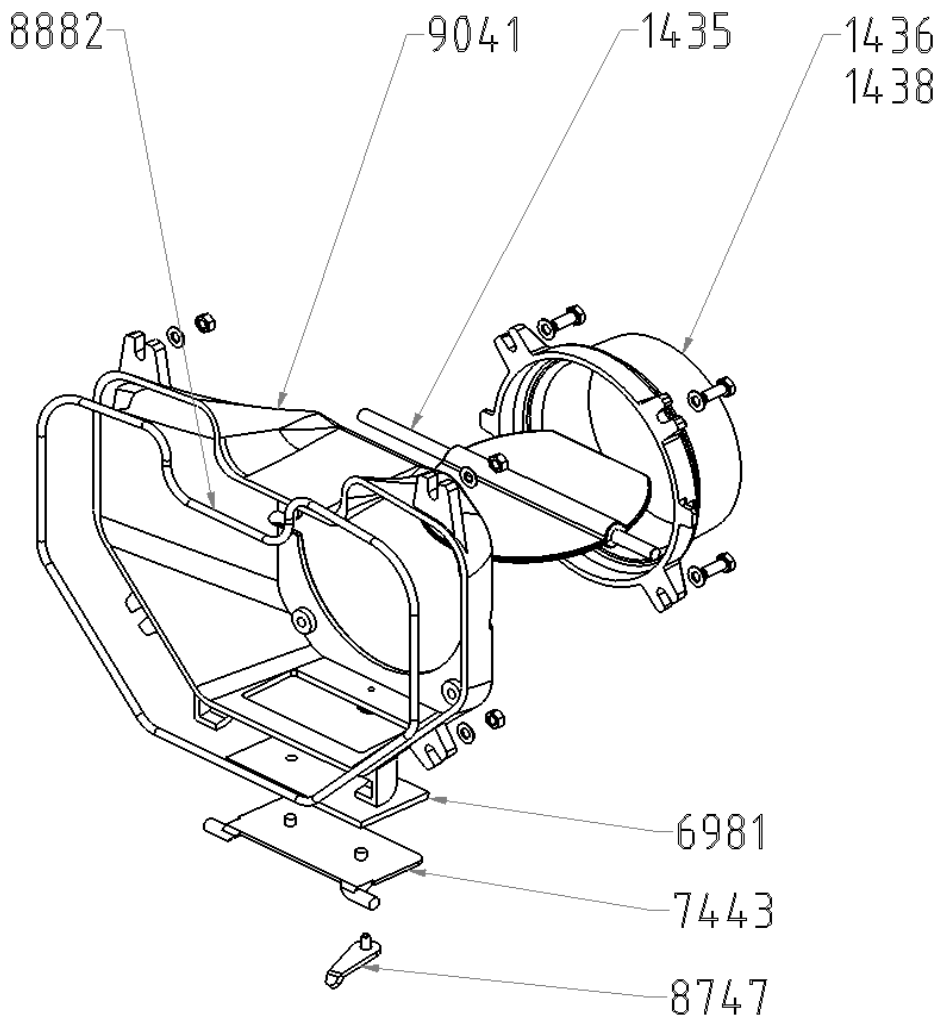


**VIADRUS HERCULES U 22 D**

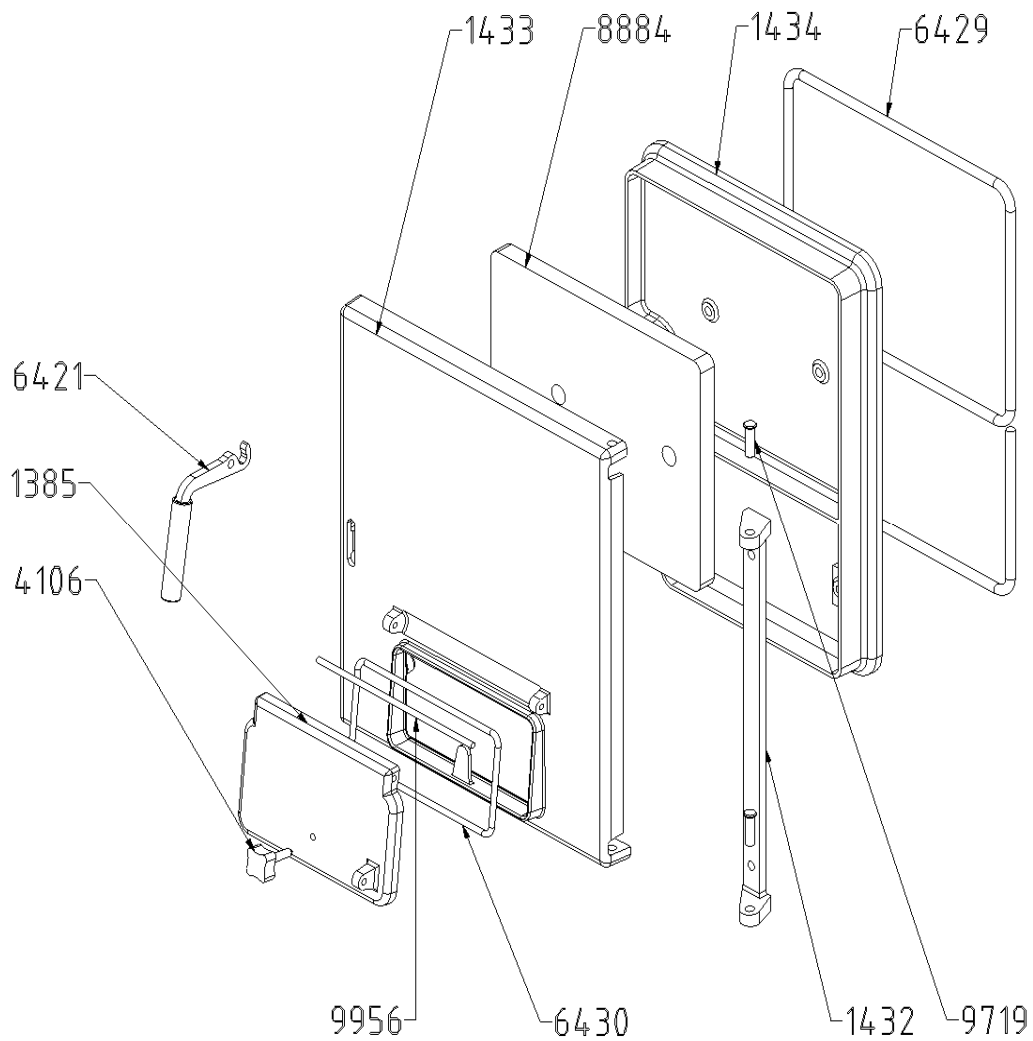




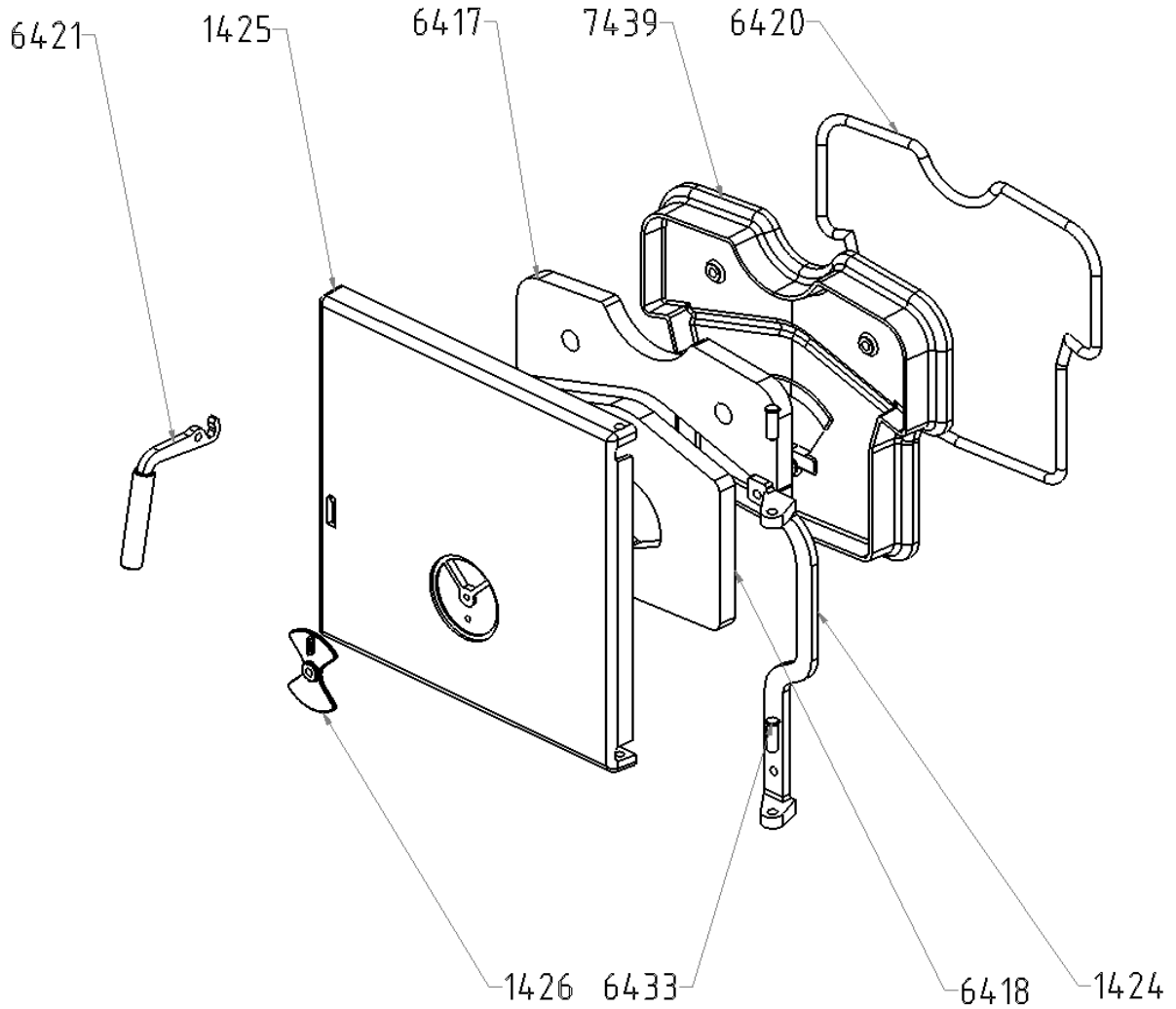
Каталог. Номер	Канечная цена в EUR (без НДС) с 1.4.2007	Название детали	Измеритель	Количество в зависимости от типоразмера котла [шт]						Масса [кг]	Закуп. часть		
				3	4	5	6	7	8			9	10
1 415	609,51	Теплообменник	шт.		1							194,000	
1 416	673,07	Теплообменник	шт.			1						228,000	
1 417	736,71	Теплообменник	шт.				1					262,000	
1 418	800,27	Теплообменник	шт.					1				294,000	
3 161	863,88	Теплообменник	шт.						1			328,000	
3 162	927,44	Теплообменник	шт.							1		360,000	
3 566	990,99	Теплообменник	шт.								1	394,000	
6 398	158,43	чугунная секция передняя	шт.	1								55,000	
6 404	0,86	пробка G 1 1/2"	шт.	2								0,345	3
2 492	0,70	пробка G 1 1/2" (заглушка)	шт.	2								0,340	3
8 853	0,21	уплотнение F 60 x 48 x 2 мм	шт.	1								0,001	3
6 399	63,79	чугунная секция средняя - U22 D	шт.		1	1	1	1	1	1	1	30,000	
1 421	63,79	чугунная секция средняя без рейки	шт.							1	1	33,000	
1 422	63,79	чугунная секция средняя с рейкой	шт.		1	2	3	4	5	5	6	35,000	
1 420	174,34	чугунная секция задняя	шт.	1								65,000	
2 406	1,27	гильза для 3-х датчиков (термостат, ав. термостат)	шт.	1								0,048	3
2 410	0,73	обратный клапан для датчика манометра G 1/2"	шт.	1								0,020	3
9 960	0,29	анкерный болт f 10	шт.		4							0,280	3
6 408	14,00	анкерный болт f 10	шт.			4						0,340	3
5 967	0,39	анкерный болт f 10	шт.				4					0,400	3
6 411	0,44	анкерный болт f 10	шт.					4				0,450	3
6 412	0,52	анкерный болт f 10	шт.						4			0,510	3
6 413	0,52	анкерный болт f 10	шт.							4		0,570	3
6 414	0,62	анкерный болт f 10	шт.								4	0,630	3
4 624	0,54	ниппель f 56 - 40	шт.		6	8	10	12	14	16	18	0,200	3
9 072	1,45	фланец отопительной воды	шт.	1								0,848	3
9 031	0,18	уплотнение f 90 x 60 x 3 (безасбестовый)	шт.	1								0,025	3
9 199	1,94	фланец возвратной воды	шт.	1								0,883	3
3 787	1,40	заполняющий, водовыпускной клапан G 1/2"	шт.	1								0,050	3
9 031	0,18	уплотнение f 90 x 60 x 3 (безасбестовый)	шт.	1								0,025	3
5 968	0,52	колесо Js 1/2"	шт.	1								0,100	3
1 430	8,06	дверца камеры сгорания	шт.	1								3,400	3
6 428	3,00	опора петля	шт.	2								0,030	3
8 747	0,31	засов	шт.	1								0,026	3
8 883	0,39	опора для защелку	шт.	1								0,073	3



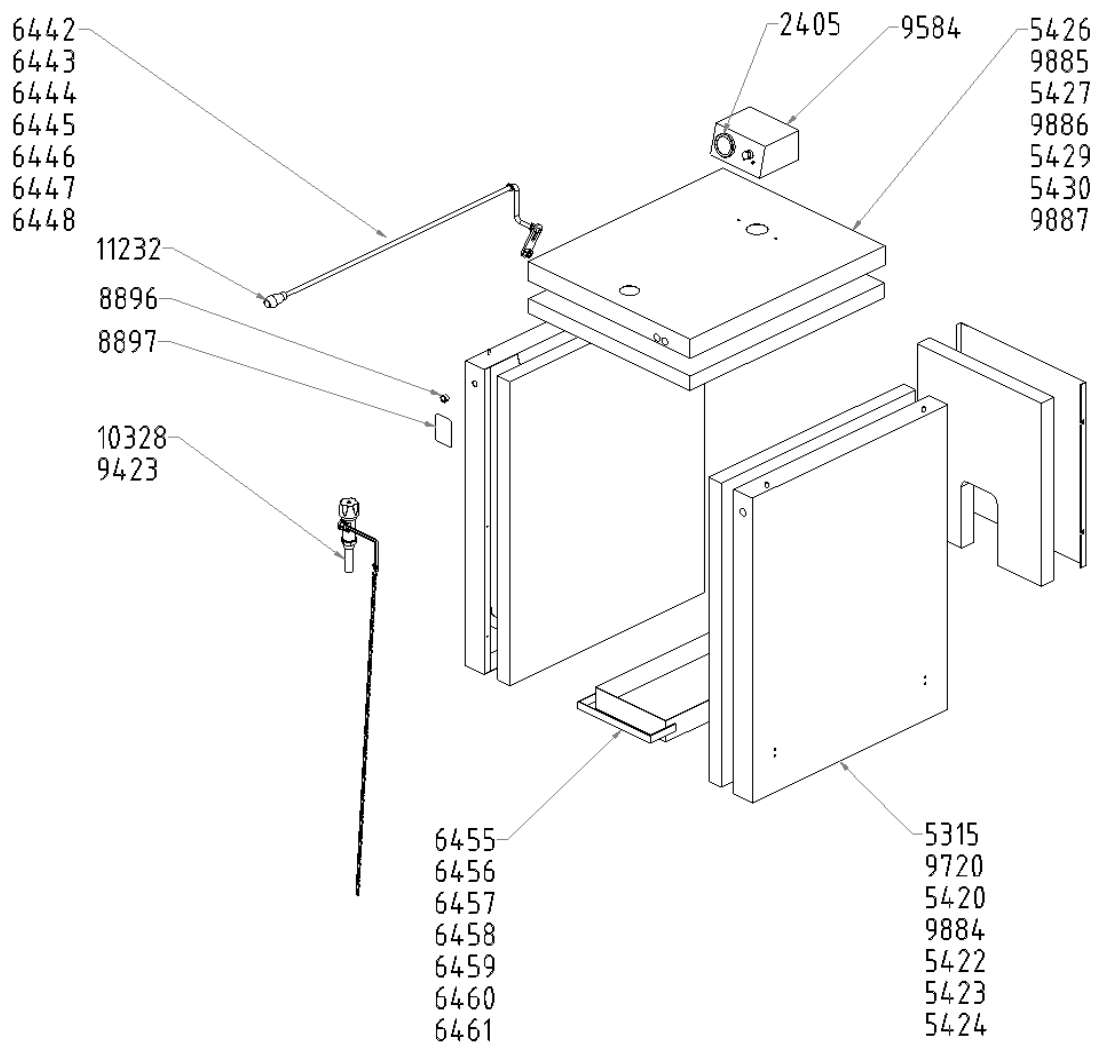
Каталог. Номер	Канечная цена в EUR (без НДС) с	Название детали	Измеритель	о в зависимости от типоразмера							Масса [кг]	Закуп. часть	
				4	5	6	7	8	9	10			
1 386	54,43	Насадка дымохода (комплет)	шт.	1								9,100	
9 041	35,02	Насадка дымохода	шт.	1								6,100	
8 882	2,13	Шнур FS 000 ф 6 x 1130	шт.	1								0,050	3
1 435	2,58	Дымовой клапан	шт.	1								0,700	
1 436	11,14	Ровный патрубок насадки дымохода ф 156	шт.		1	1	1	1	1			1,700	
1 438	11,91	Ровный патрубок насадки дымохода ф 176	шт.							1	1	1,750	
7 443	1,63	Крышка очистительного клапана насадки дымоход	шт.	1								0,300	
8 747	0,31	Засов	шт.	1								0,026	3
6 981	0,16	Изоляция для крышки очистительного клапана нас	шт.	1								0,020	3



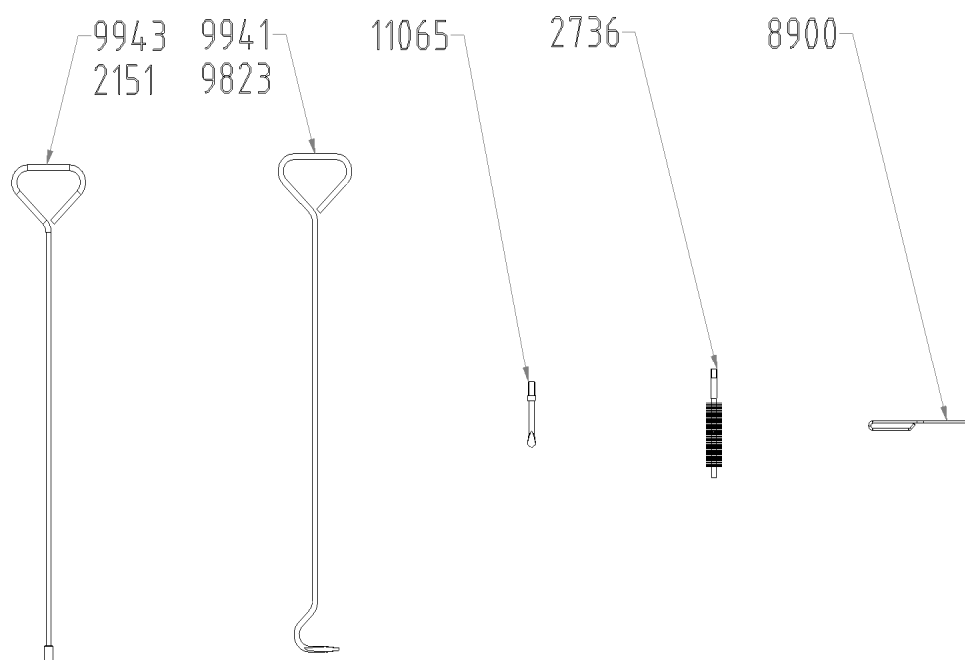
Каталог. Номер	Канечная цена в EUR	Название детали	Измеритель	о в зависимости от типоразмера							Масса [кг]	Закуп. часть	
				4	5	6	7	8	9	10			
1 431	68,09	Дверца зольника	шт.	1								18,500	
1 433	39,64	Крышка дверца зольника	шт.	1								8,400	
1 434	19,02	Предохранительная панель дверца зольника	шт.	1								6,600	
8 884	0,41	Изоляция дверца зольника 20x246x303,5	шт.	1								0,210	3
6 429	3,21	Шнур FS 000 ф 10x1700	шт.	1								0,090	3
9 719	0,21	Штифт ф 10 x 32	шт.	2								0,020	3
1 432	8,83	Подвес дверца зольника	шт.	1								0,860	
1 385	7,85	Заглушка	шт.	1								1,500	3
9 956	1,37	Штифт   6 x 224	шт.	1								0,050	3
4 106	0,26	Упорный болт заглушки	шт.	1								0,050	3
6 430	1,09	Шнур FS 000 ф 6x570	шт.	1								0,025	3
8 883	0,39	Опора для защелку	шт.	1								0,073	3
6 421	1,04	Рукоять - комплектная	шт.	1								0,100	3



Каталог. Номер	Канечная цена в EUR	Название детали	Измеритель	о в зависимости от типоразмера										Масса [кг]	Закуп. часть
				4	5	6	7	8	9	10					
1 384	53,63	<b>Загрузочные дверцы</b>	шт.	1										14,500	
1 425	28,62	Крышка загрузочных дверцов	шт.	1										6,300	
7 439	17,45	Предохранительная панель загрузочных дверцов	шт.	1										6,600	
6 417	0,29	Изоляция загрузочных дверцов - верхние 20x131x3	шт.	1										0,090	3
6 418	0,34	Изоляция загрузочных дверцов - нижнее 20x209x2	шт.	1										0,120	3
6 420	2,46	Шнур FS 000 ф 10x1300	шт.	1										0,070	3
1 424	8,83	Подвес загрузочных дверцов	шт.	1										0,800	
1 426	1,04	Пробка загрузочных дверцов	шт.	1										0,080	
8 883	0,39	Опора для защелку	шт.	1										0,073	3
6 421	1,04	Рукоять - комплектная	шт.	1										0,100	3



Каталог. Номер	Канечная цена в EUR (без НДС) с	Название детали	Измеритель	о в зависимости от типоразмера							Масса [кг]	Закуп. часть	
				4	5	6	7	8	9	10			
2 405	6,07	Термоманометр TG 510 (1/120)°C,(0/4) бар	шт.	1								0,087	3
5 312	8,89	Задняя часть кожуха с изоляцией - в сборе	шт.	1								1,340	3
5 315	16,02	Боковая часть кожуха с изоляцией - в сборе	шт.		2							4,000	3
5 420	17,29	Боковая часть кожуха с изоляцией - в сборе	шт.				2					5,500	3
5 422	23,31	Боковая часть кожуха с изоляцией - в сборе	шт.					2				6,800	3
5 423	24,63	Боковая часть кожуха с изоляцией - в сборе	шт.						2			7,400	3
5 424	25,93	Боковая часть кожуха с изоляцией - в сборе	шт.							2		8,100	3
5 426	9,41	Верхняя часть кожуха с изоляцией - в сборе	шт.	1								2,700	3
5 427	10,37	Верхняя часть кожуха с изоляцией - в сборе	шт.			1						3,500	3
5 429	14,16	Верхняя часть кожуха с изоляцией - в сборе	шт.					1				4,300	3
5 430	15,01	Верхняя часть кожуха с изоляцией - в сборе	шт.						1			4,700	3
5 591	48,04	Кожух в комплекте с изоляцией	шт.		1							15,000	
5 592	50,35	Кожух в комплекте с изоляцией	шт.			1						17,000	
5 593	51,77	Кожух в комплекте с изоляцией	шт.				1					19,000	
5 594	62,48	Кожух в комплекте с изоляцией	шт.					1				20,000	
5 595	67,69	Кожух в комплекте с изоляцией	шт.						1			22,000	
5 596	71,24	Кожух в комплекте с изоляцией	шт.							1		23,000	
5 597	74,72	Кожух в комплекте с изоляцией	шт.								1	25,000	
5 793	38,99	Блок управления OS 05	шт.	1								1,100	3
6 442	1,53	Тяга управляющего механизма ф 10 мм - комплек	шт.		1							0,520	3
6 443	1,53	Тяга управляющего механизма ф 10 мм - комплек	шт.			1						0,580	3
6 444	1,53	Тяга управляющего механизма ф 10 мм - комплек	шт.				1					0,640	3
6 445	1,53	Тяга управляющего механизма ф 10 мм - комплек	шт.					1				0,700	3
6 446	1,53	Тяга управляющего механизма ф 10 мм - комплек	шт.						1			0,760	3
6 447	1,63	Тяга управляющего механизма ф 10 мм - комплек	шт.							1		0,820	3
6 448	1,71	Тяга управляющего механизма ф 10 мм - комплек	шт.								1	0,880	3
6 455	3,99	Ящик для золы	шт.		1							1,400	3
6 456	4,36	Ящик для золы	шт.			1						1,670	3
6 457	4,59	Ящик для золы	шт.				1					1,940	3
6 458	6,01	Ящик для золы	шт.					1				2,200	3
6 459	6,53	Ящик для золы	шт.						1			2,330	3
6 460	6,97	Ящик для золы	шт.							1		2,600	3
6 461	8,89	Ящик для золы	шт.								1	2,860	3
8 896	0,16	Канал HEYCO SB 625-8	шт.	2								0,001	3
8 897	0,05	Наклейка для сигнализации положения дымового	шт.	1								0,000	3
9 584	5,96	Шкаф термоманометра	шт.	1								0,400	3
9 720	16,77	Боковая часть кожуха с изоляцией - в сборе	шт.			2						4,600	3
9 884	21,34	Боковая часть кожуха с изоляцией - в сборе	шт.					2				6,100	3
9 885	9,96	Верхняя часть кожуха с изоляцией - в сборе	шт.			1						3,100	3
9 886	12,89	Верхняя часть кожуха с изоляцией - в сборе	шт.				1					3,900	3
9 887	15,53	Верхняя часть кожуха с изоляцией - в сборе	шт.							1		5,100	3
10 328	12,13	Регулятор тяги TERMOMAT RT-C	шт.	1								0,450	3
11 232	0,21	Бакелизированный шар 020 - 06 M10	шт.	1								0,014	3



Каталог. Номер	Канечная цена в EUR (без НДС) с	Название детали	Измеритель	о в зависимости от типоразмера							Масса [кг]	Закуп. часть
				4	5	6	7	8	9	10		
-		<b>Остальные комплектующие</b>										
2 736	0,86	Щетка 30 x 80 x 110	шт.	1							0,145	3
9 943	1,71	Насадка на щетку	шт.		1	1					0,580	3
2 151	1,81	Насадка на щетку	шт.				1	1	1	1	0,682	3
9 941	1,87	Шлаковый крюг	шт.		1	1					0,600	3
9 823	2,19	Шлаковый крюг	шт.				1	1	1	1	0,600	3
11 065	0,65	Наконечник	шт.	1							0,053	3
8 900	1,04	Манипуляционный ключ	шт.	1							0,033	3