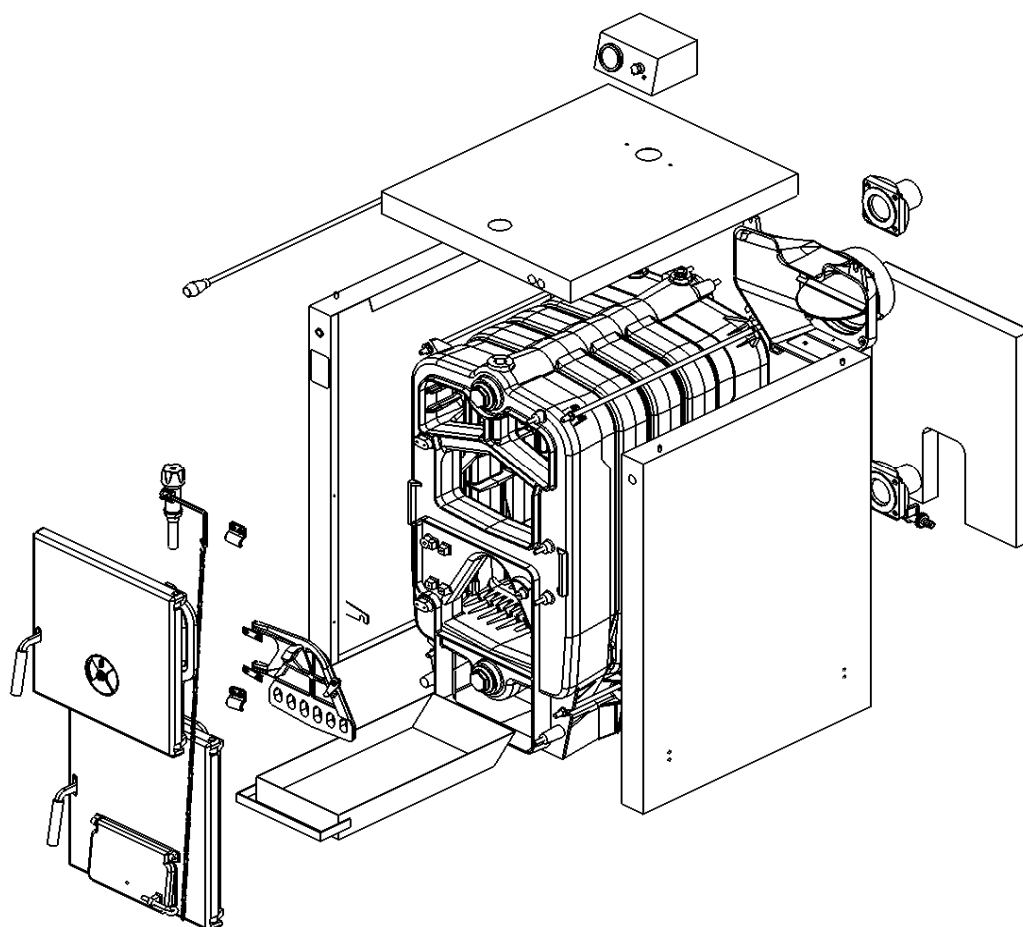
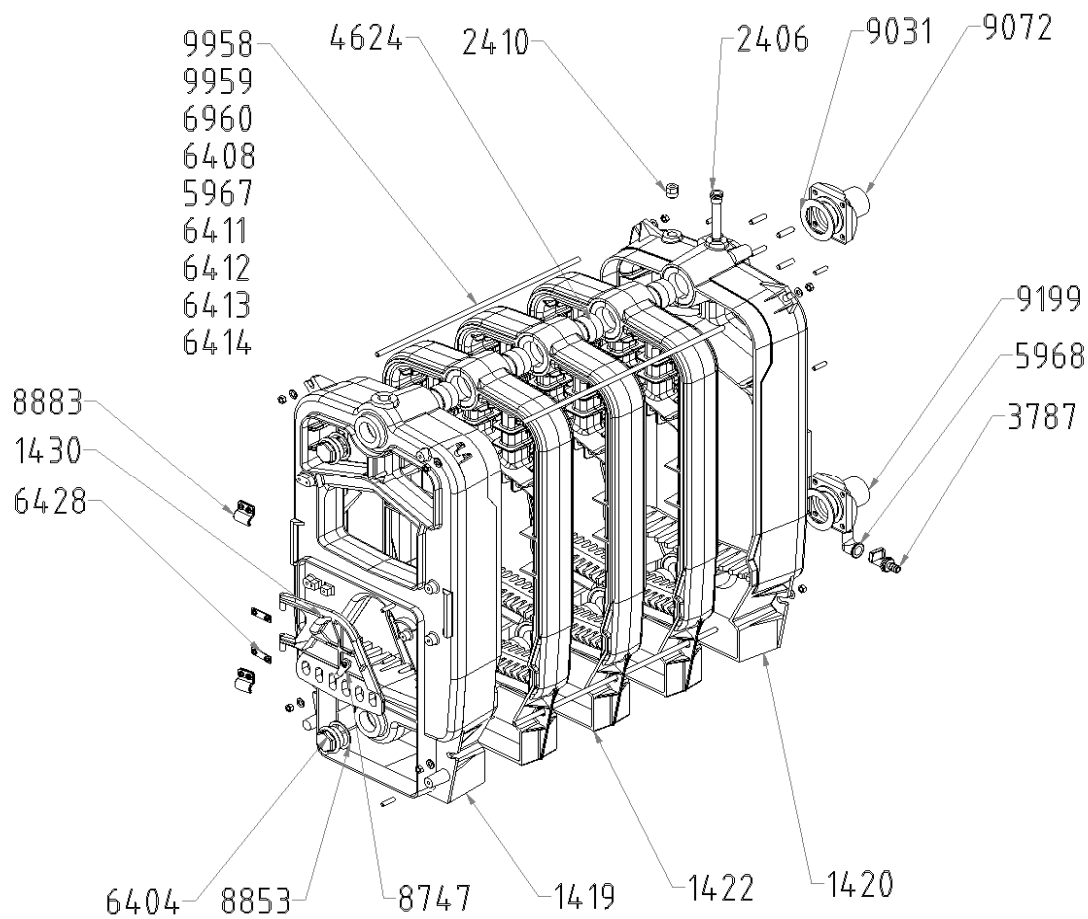
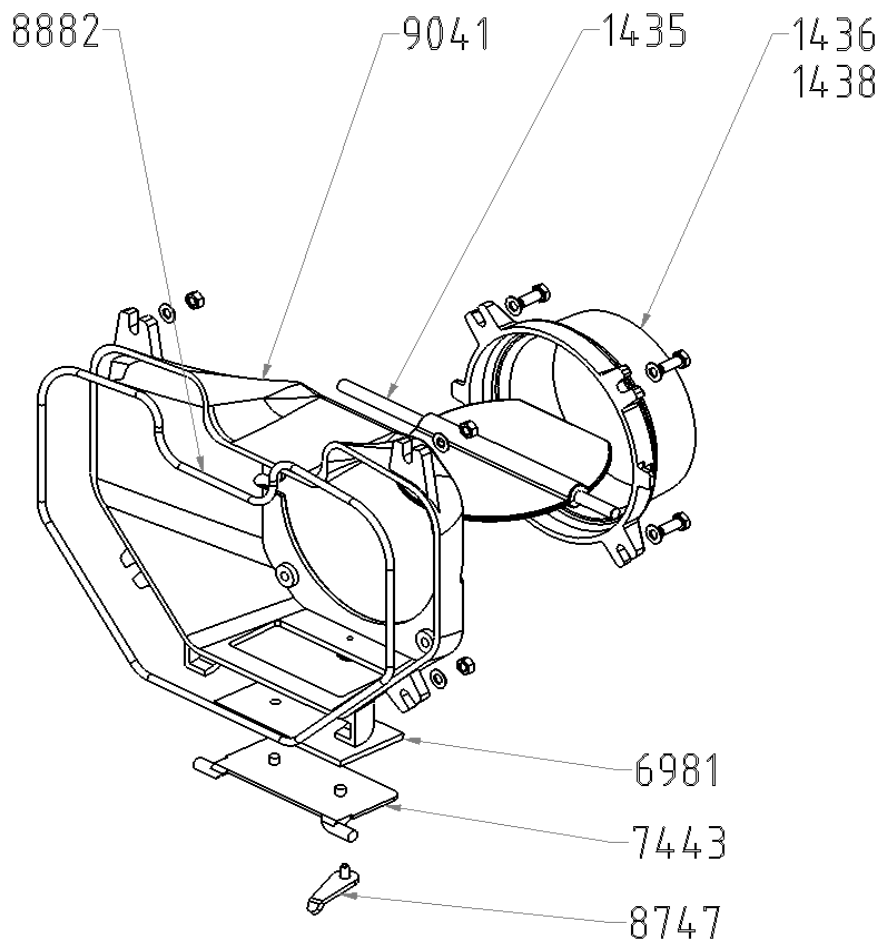


VIADRUS HERCULES U 22 C

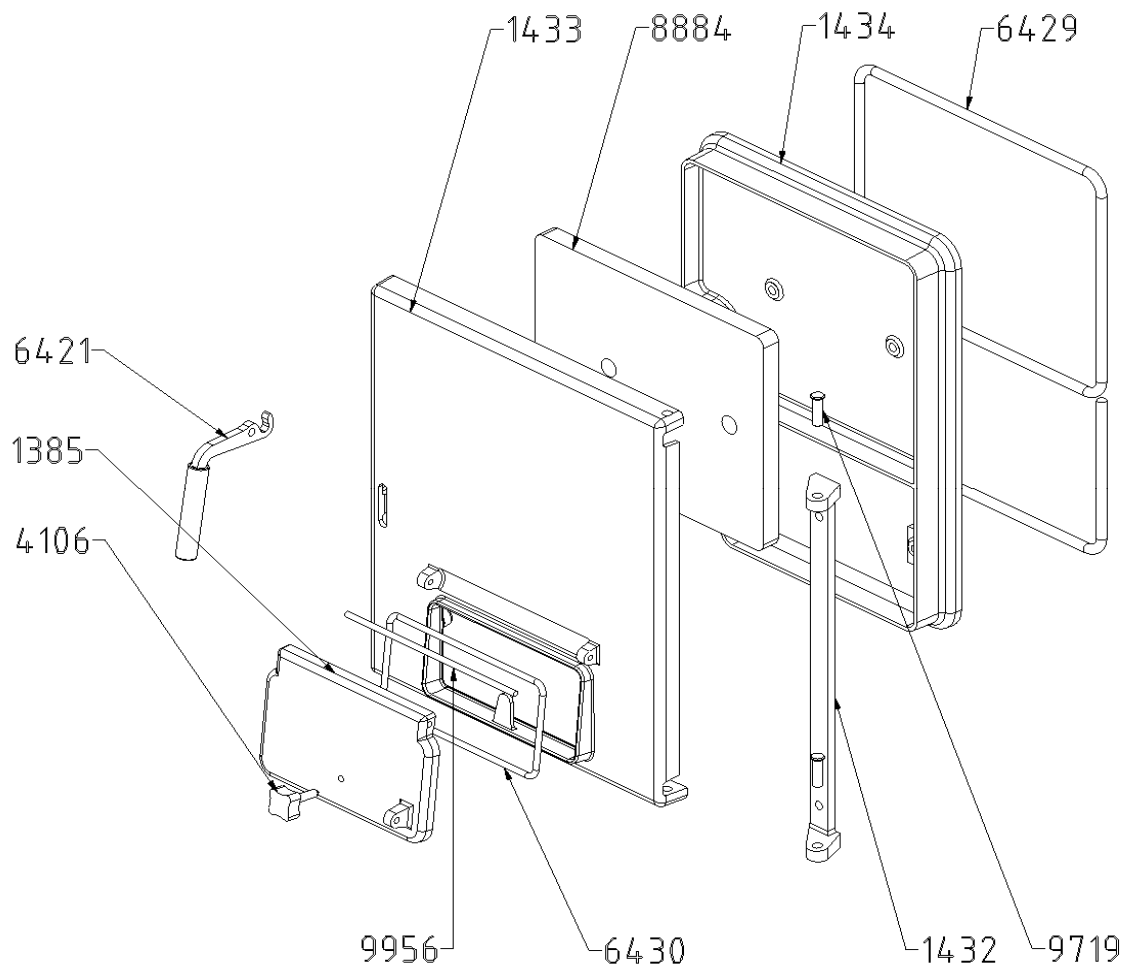




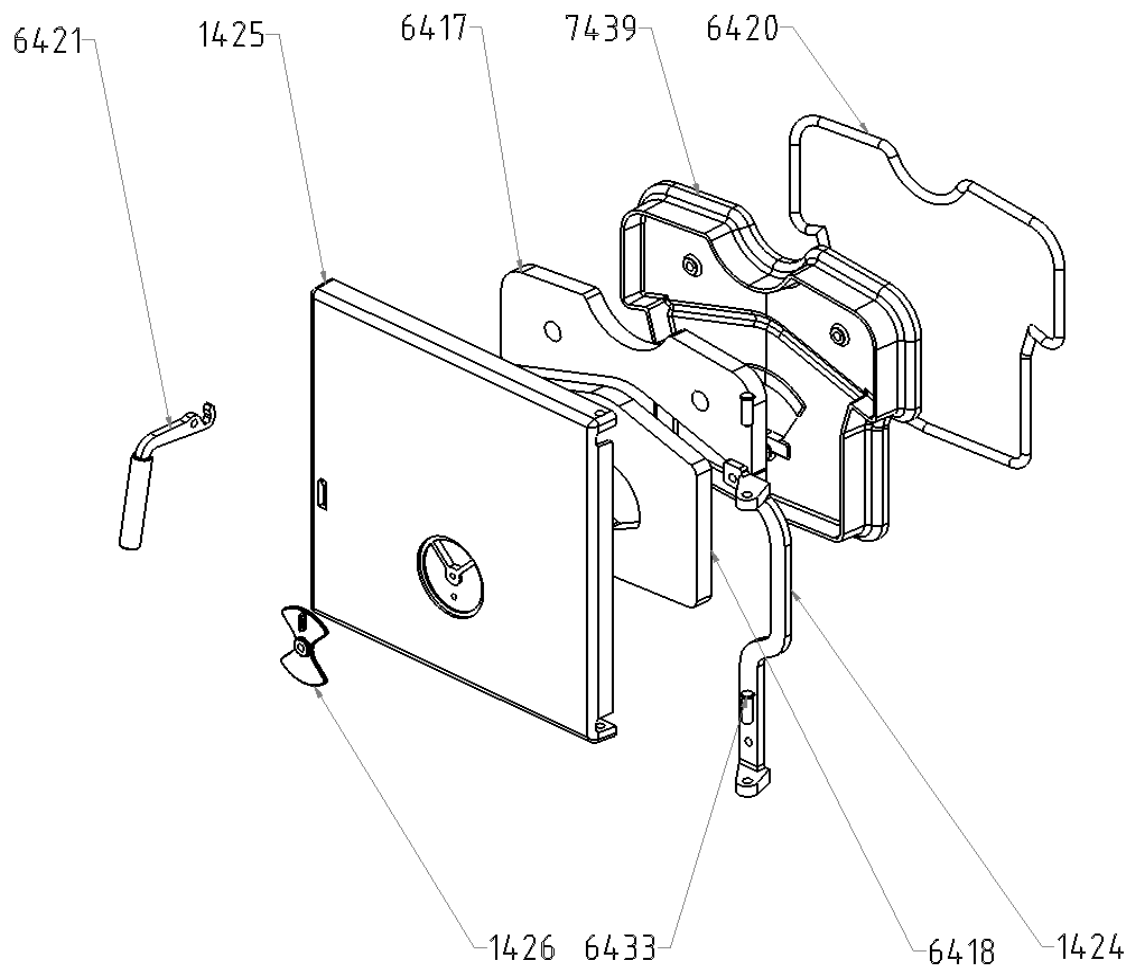
Objednací kód	Název součásti	Měrná jednotka	Počet kusů dle velikosti kotle										Hmotnost [kg]	Nakup. součást	
			2	3	4	5	6	7	8	9	10				
3 567	Kotlové těleso	ks	1											126,000	
3 568	Kotlové těleso	ks		1										160,000	
1 415	Kotlové těleso	ks			1									194,000	
1 416	Kotlové těleso	ks				1								228,000	
1 417	Kotlové těleso	ks					1							262,000	
1 418	Kotlové těleso	ks						1						294,000	
3 161	Kotlové těleso	ks							1					328,000	
3 162	Kotlové těleso	ks								1				360,000	
3 566	Kotlové těleso	ks									1			394,000	
1 419	Přední článek U22 C	ks	1											57,000	
6 404	Zátka G 1 1/2	ks	2											0,345	N
2 492	Kotlová zátka ocelová	ks	2											0,340	N
8 853	Těsnění F 60 x 48 x 2 mm	ks	1											0,001	N
6 399	Střední článek U22 D	ks	1	1	1	1	1	1	1	1	1	1	1	30,000	
1 421	Střední článek bez lišty	ks									1	1		33,000	
1 422	Střední článek s lištou	ks			1	2	3	4	5	5	6			35,000	
1 420	Zadní článek	ks	1											65,000	
2 406	Jímka termostatu pro 3 čidla G 1/2"	ks	1											0,048	N
2 410	Zpětný ventil čidla manostatu tlaku G 1/2"	ks	1											0,020	N
9 958	Kotevní šroub ϕ 10	ks	4											0,160	N
9 959	Kotevní šroub ϕ 10	ks		4										0,220	N
9 960	Kotevní šroub ϕ 10	ks			4									0,280	N
6 408	Kotevní šroub ϕ 10	ks				4								0,340	N
5 967	Kotevní šroub ϕ 10	ks					4							0,400	N
6 411	Kotevní šroub ϕ 10	ks						4						0,450	N
6 412	Kotevní šroub ϕ 10	ks							4					0,510	N
6 413	Kotevní šroub ϕ 10	ks								4				0,570	N
6 414	Kotevní šroub ϕ 10	ks									4			0,630	N
4 624	Vsuvka ϕ 56 - 40	ks	2	4	6	8	10	12	14	16	18			0,200	N
9 072	Příruba topné vody	ks	1											0,848	N
9 031	Těsnění ϕ 90 x 60 x 3 (bezazbestové)	ks	1											0,025	N
9 199	Příruba vratné vody	ks	1											0,883	N
3 787	Plnicí,vypouštěcí kohout G 1/2"	ks	1											0,050	N
9 031	Těsnění ϕ 90 x 60 x 3 (bezazbestové)	ks	1											0,025	N
5 968	Koleno Js 1/2"	ks	1											0,100	N
1 430	Topenišťová dvířka	ks	1											3,400	N
6 428	Opěrka závěsu	ks	2											0,030	N
8 747	Obrtlík	ks	1											0,026	N
8 883	Opěrka pro západku	ks	1											0,073	N



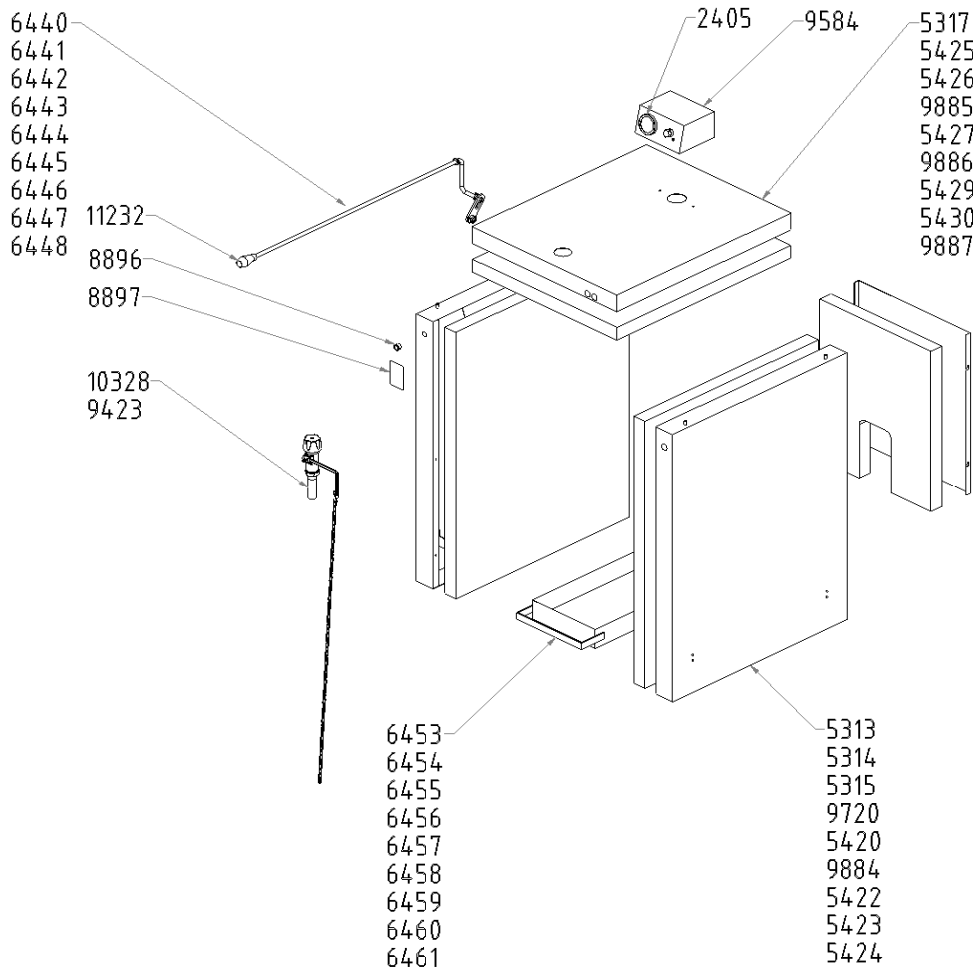
Objednací kód	Název součásti	Měrná jednotka	Počet kusů dle velikosti kotle										Hmotnost [kg]	Nakup. součást		
			2	3	4	5	6	7	8	9	10					
1 386	Kouřový nástavec (sestava)	ks	1												9,100	
9 041	Kouřový nástavec	ks	1												6,100	
8 882	Šňůra FS 000 ϕ 6 x 1130	ks	1												0,050	N
1 435	Kouřová klapka	ks	1												0,700	
1 436	Rovný nátrubek kouřového nástavce ϕ 156	ks		1	1	1	1	1	1	1					1,700	
1 438	Rovný nátrubek kouřového nástavce ϕ 176	ks										1	1		1,750	
7 443	Čistící víko kouřového nástavce	ks	1												0,300	
8 747	Obrtlík	ks	1												0,026	N
6 981	Izolace na čistící víko kouř. nástavce 134x67x5	ks	1												0,020	N



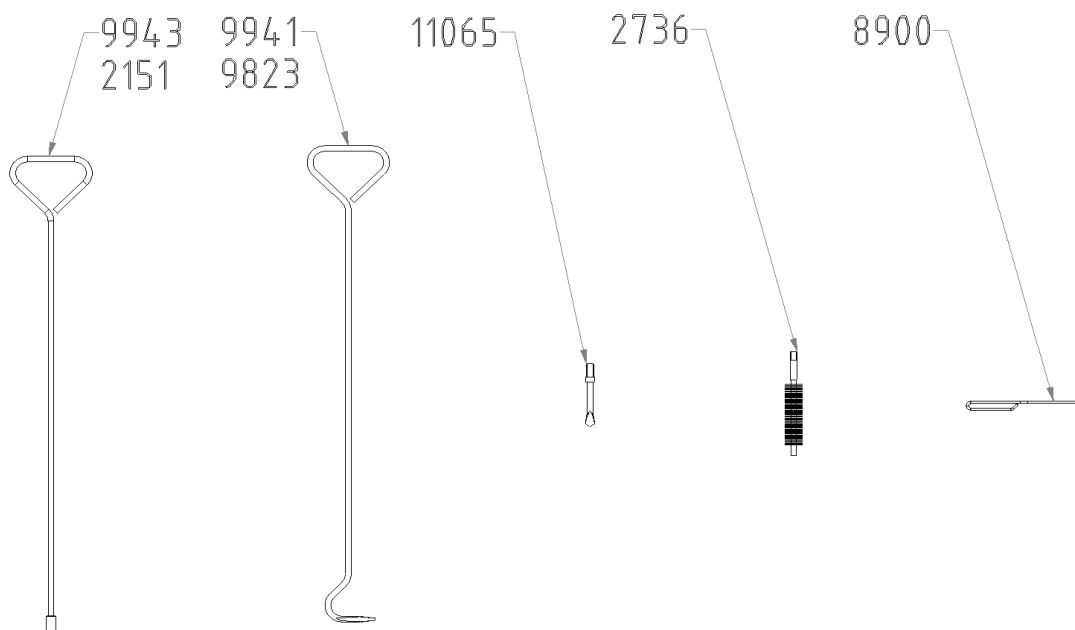
Objednací kód	Název součásti	Měrná jednotka	Počet kusů dle velikosti kotle										Hmotnost [kg]	Nakup. součást		
			2	3	4	5	6	7	8	9	10					
1 431	Popelníková dvířka	ks	1												18,500	
1 433	Víko popelníkových dvířek	ks	1												8,400	
1 434	Ochranná deska popelníkových dvířek	ks	1												6,600	
8 884	Izolace popelníkových dvířek 20x246x303,5	ks	1												0,210	N
6 429	Šňůra FS 000 ϕ 10x1700	ks	1												0,090	N
9 719	Čep ϕ 10 x 32	ks	2												0,020	N
1 432	Závěs popelníkových dvířek	ks	1												0,860	
1 385	Dusívka	ks	1												1,500	N
9 956	Čep ϕ 6 x 224	ks	1												0,050	N
4 106	Stavěcí šroub dusivky	ks	1												0,050	N
6 430	Šňůra FS 000 ϕ 6x570	ks	1												0,025	N
8 883	Opěrka pro západku	ks	1												0,073	N
6 421	Rukojeť - kompletní	ks	1												0,100	N



Objednací kód	Název součásti	Měrná jednotka	Počet kusů dle velikosti kotle										Hmotnost [kg]	Nakup. součást		
			1	2	3	4	5	6	7	8	9	10				
1 384	Přikládací dvířka	ks	1												14,500	
1 425	Víko přikládacích dvířek	ks	1												6,300	
7 439	Ochranná deska přikládacích dvířek	ks	1												6,600	
6 417	Izolace přikládacích dvířek horní 20x131x340	ks	1												0,090	N
6 418	Izolace přikládacích dvířek spodní 20x209x250	ks	1												0,120	N
6 420	Šňůra FS 000 ϕ 10x1300	ks	1												0,070	N
1 424	Závěs přikládacích dvířek	ks	1												0,800	
1 426	Růžice přikládacích dvířek	ks	1												0,080	
8 883	Opěrka pro západku	ks	1												0,073	N
6 421	Rukojeť - kompletní	ks	1												0,100	N



Objednáací kód	Název součásti	Měrná jednotka	Počet kusů dle velikosti kotle										Hmotnost [kg]	Nakup. součást
			2	3	4	5	6	7	8	9	10			
5 589	Plást' kompletní včetně izolace	ks	1										12,000	N
5 590	Plást' kompletní včetně izolace	ks		1									14,000	N
5 591	Plást' kompletní včetně izolace	ks			1								15,000	N
5 592	Plást' kompletní včetně izolace	ks				1							17,000	N
5 593	Plást' kompletní včetně izolace	ks					1						19,000	N
5 594	Plást' kompletní včetně izolace	ks						1					20,000	N
5 595	Plást' kompletní včetně izolace	ks							1				22,000	N
5 596	Plást' kompletní včetně izolace	ks								1			23,000	N
5 597	Plást' kompletní včetně izolace	ks									1		25,000	N
6 440	Táhlo ovl. mechanismu ϕ 10 mm - kompletní	ks	1										0,400	N
6 441	Táhlo ovl. mechanismu ϕ 10 mm - kompletní	ks		1									0,460	N
6 442	Táhlo ovl. mechanismu ϕ 10 mm - kompletní	ks			1								0,520	N
6 443	Táhlo ovl. mechanismu ϕ 10 mm - kompletní	ks				1							0,580	N
6 444	Táhlo ovl. mechanismu ϕ 10 mm - kompletní	ks					1						0,640	N
6 445	Táhlo ovl. mechanismu ϕ 10 mm - kompletní	ks						1					0,700	N
6 446	Táhlo ovl. mechanismu ϕ 10 mm - kompletní	ks							1				0,760	N
6 447	Táhlo ovl. mechanismu ϕ 10 mm - kompletní	ks								1			0,820	N
6 448	Táhlo ovl. mechanismu ϕ 10 mm - kompletní	ks									1		0,880	N
11 232	Koule bakelitová 020 - 06 M10	ks	1										0,014	N
6 453	Truhlík na popel	ks		1									0,870	N
6 454	Truhlík na popel	ks			1								1,140	N
6 455	Truhlík na popel	ks				1							1,400	N
6 456	Truhlík na popel	ks					1						1,670	N
6 457	Truhlík na popel	ks						1					1,940	N
6 458	Truhlík na popel	ks							1				2,200	N
6 459	Truhlík na popel	ks								1			2,330	N
6 460	Truhlík na popel	ks									1		2,600	N
6 461	Truhlík na popel	ks										1	2,860	N
5 313	Sestava bočního dílu pláště s izolací	ks		2									2,800	N
5 314	Sestava bočního dílu pláště s izolací	ks			2								3,400	N
5 315	Sestava bočního dílu pláště s izolací	ks				2							4,000	N
9 720	Sestava bočního dílu pláště s izolací	ks					2						4,600	N
5 420	Sestava bočního dílu pláště s izolací	ks						2					5,500	N
9 884	Sestava bočního dílu pláště s izolací	ks							2				6,100	N
5 422	Sestava bočního dílu pláště s izolací	ks								2			6,800	N
5 423	Sestava bočního dílu pláště s izolací	ks									2		7,400	N
5 424	Sestava bočního dílu pláště s izolací	ks										2	8,100	N
5 312	Sestava zadního dílu pláště s izolací	ks	1										1,340	N
8 897	Nálepka pro signalizaci polohy kouřové klapky	ks	1										0,000	N
8 896	Průchodka HEYCO SB 625-8	ks	2										0,001	N
5 317	Sestava horního dílu pláště s izolací	ks		1									1,900	N
5 425	Sestava horního dílu pláště s izolací	ks			1								2,300	N
5 426	Sestava horního dílu pláště s izolací	ks				1							2,700	N
9 885	Sestava horního dílu pláště s izolací	ks					1						3,100	N
5 427	Sestava horního dílu pláště s izolací	ks						1					3,500	N
9 886	Sestava horního dílu pláště s izolací	ks							1				3,900	N
5 429	Sestava horního dílu pláště s izolací	ks								1			4,300	N
5 430	Sestava horního dílu pláště s izolací	ks									1		4,700	N
9 887	Sestava horního dílu pláště s izolací	ks										1	5,100	N
9 584	Skříňka termomanometru	ks	1										0,400	N
2 405	Termomanometr TG 510 (1/120)°C,(0/4)bar	ks	1										0,087	N
5 793	Ovládací skříň OS 05	ks	1										1,100	N
10 328	Regulátor tahu TERMOMAT RT-C	ks	1										0,450	N
9 423	Regulátor tahu BRAUKMANN FR 124	ks	1										0,450	N



Objednáací kód	Název součásti	Měrná jednotka	Počet kusů dle velikosti kotle										Hmotnost [kg]	Nakup. součást		
				2	3	4	5	6	7	8	9	10				
-	Ostatní příslušenství															
2 736	Kartáč 30 x 80 x 110	ks	1												0,145	N
9 943	Násada na kartáč	ks			1	1	1								0,580	N
2 151	Násada na kartáč	ks						1	1	1	1	1			0,682	N
9 941	Hák na škarování	ks			1	1	1								0,600	N
9 823	Hák na škarování	ks						1	1	1	1	1			0,600	N
11 065	Hrot pro bodec	ks	1												0,053	N
8 900	Manipulační klíč	ks	1												0,033	N