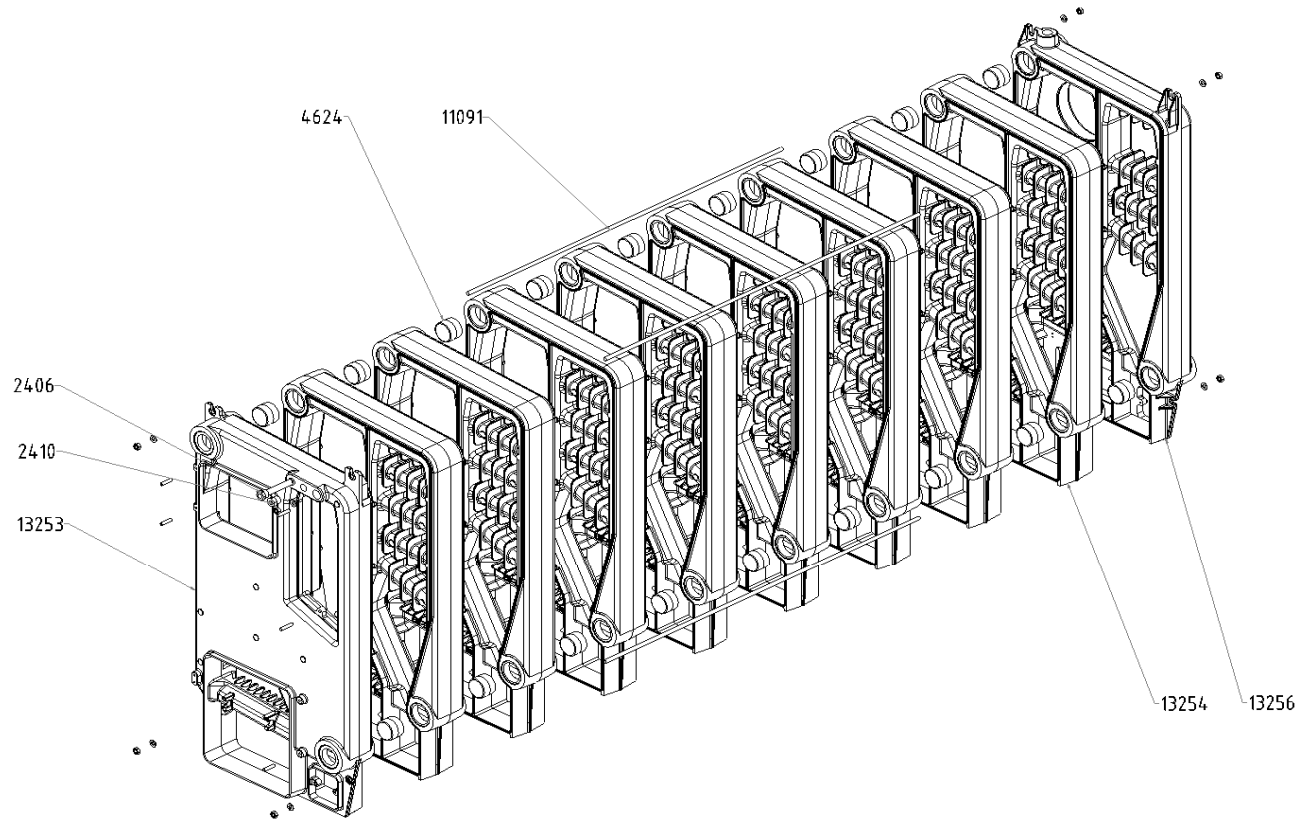


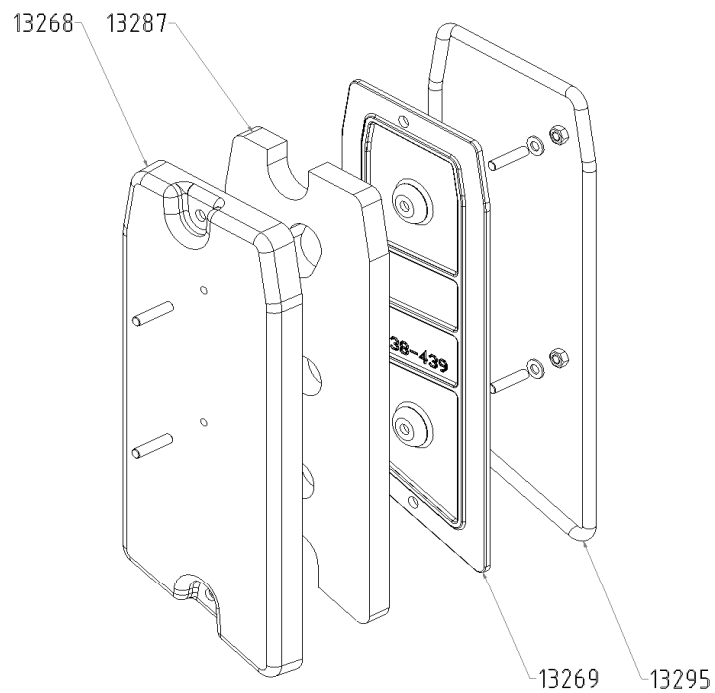
# VIADRUS HERCULES U 24 10 čl.

Sestava kotlového tělesa

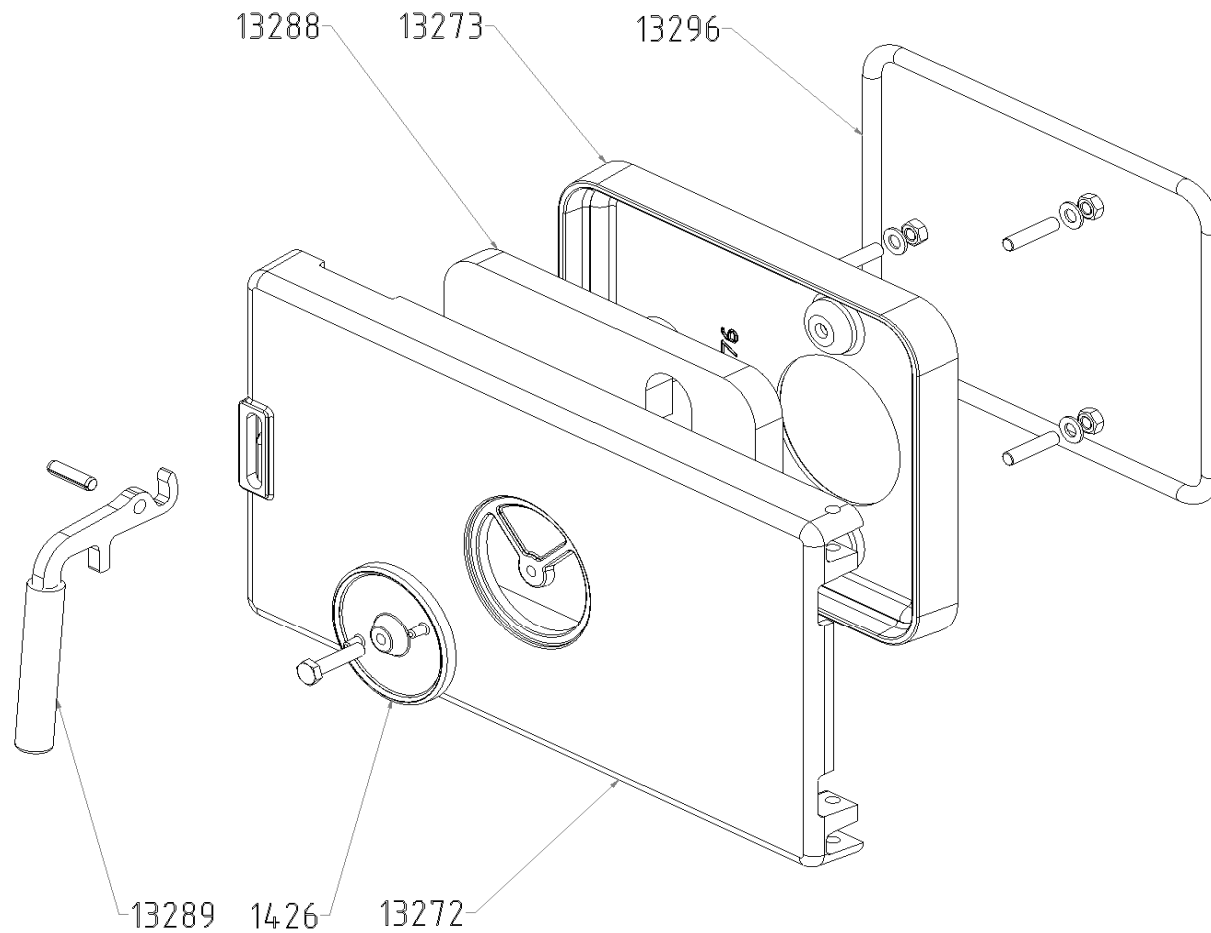


| Objednací kód | Sestava kotlového tělesa                               | Měrná jedn. | Počet článků | Hmotnost [kg/ks] |
|---------------|--|-------------|--------------|------------------|
|               |  |             | 10 čl.       |                  |
| 13 256        | Kotlový článek zadní s otvorem pro dusivku - kompletní | ks          | 1            | 61,000           |
| 4 624         | Kotlové vsuvky - Vsvuka průměr 56 mm                   | ks          | 4            | 0,150            |
| 13 254        | Střední článek   | ks          | 1            | 51,000           |
| 13 253        | Kotlový článek přední - kompletní                      | ks          | 1            | 55,000           |
| 11 091        | Kotevní šroub - kruhová tyč průměr 10 mm               | ks          | 4            | 0,660            |
| 2 406         | Jímka 1/2" 15 x 16 - 100                               | ks          | 1            | 0,100            |
| 2 410         | Zpětný ventilék termomanometru                         | ks          | 1            | 0,100            |

Sestava čistícího poklopu

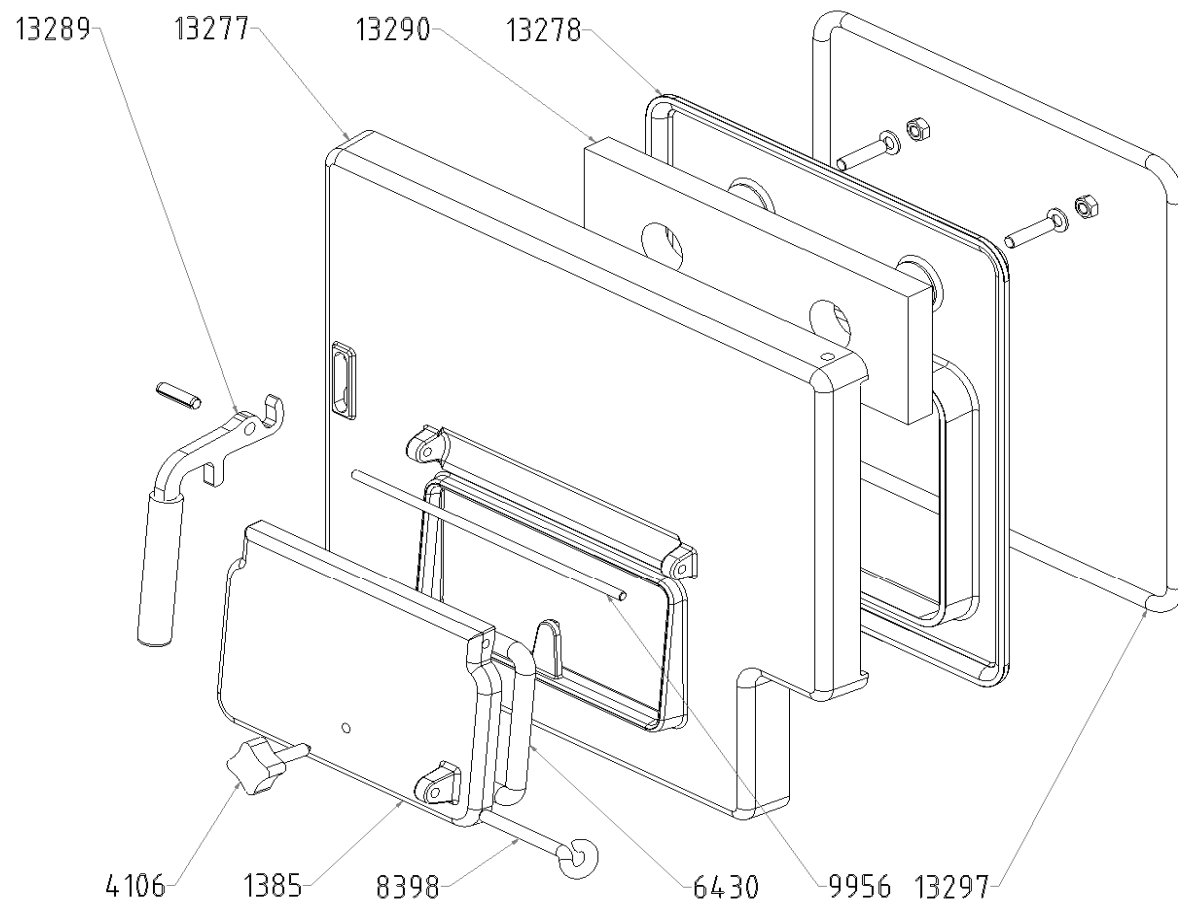


| Objednací kód | Sestava čistícího poklopu                | Měrná jedn. | Počet článků | Hmotnost [kg/ks] |
|---------------|--|-------------|--------------|------------------|
|               |  |             | 10 čl.       |                  |
|               | <b>Sestava čistícího poklopu</b>         | ks          |              |                  |
| 13 268        | Čistící poklop                           | ks          | 1            | 2,710            |
| 13 287        | Izolace čistícího poklopu                | ks          | 1            | 0,150            |
| 13 269        | Ochranná deska čistícího poklopu         | ks          | 1            | 1,850            |
| 13 295        | Šňůra FS 000 průměr 10 mm, délka 1060 mm | ks          | 1            | 0,090            |

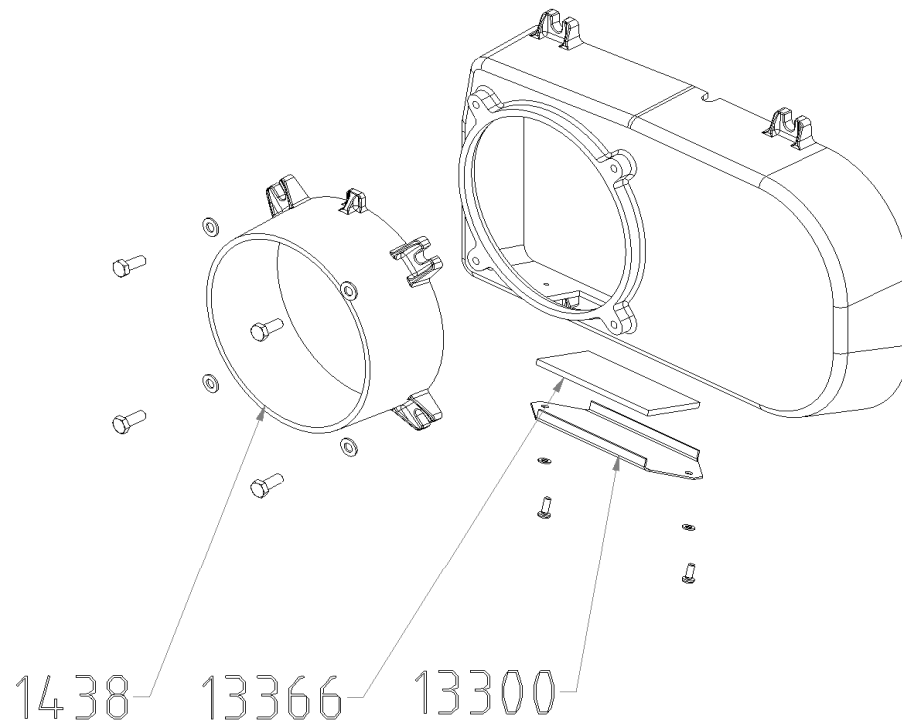


| Objednací kód | Sestava příkládacích dvířek             | Měrná jedn. | Počet článků | Hmotnost [kg/ks] |
|---------------|---|-------------|--------------|------------------|
|               |   |             | 10 čl.       |                  |
| 13 271        | Sestava příkládacích dvířek             |             |              |                  |
| 13 272        | Víko příkládacích dvířek                | ks          | 1            | 3,880            |
| 13 288        | Izolace příkládacích dvířek             | ks          | 1            | 0,125            |
| 13 273        | Ochranná deska příkládacích dvířek      | ks          | 1            | 2,420            |
| 13 296        | Šňůra FS 000 průměr 10 mm, délka 870 mm | kg          | 1            | 0,100            |
| 1 426         | Růžice                                  | ks          | 1            | 0,100            |
| 13 289        | Západka - kompletní                     | ks          | 1            | 0,200            |

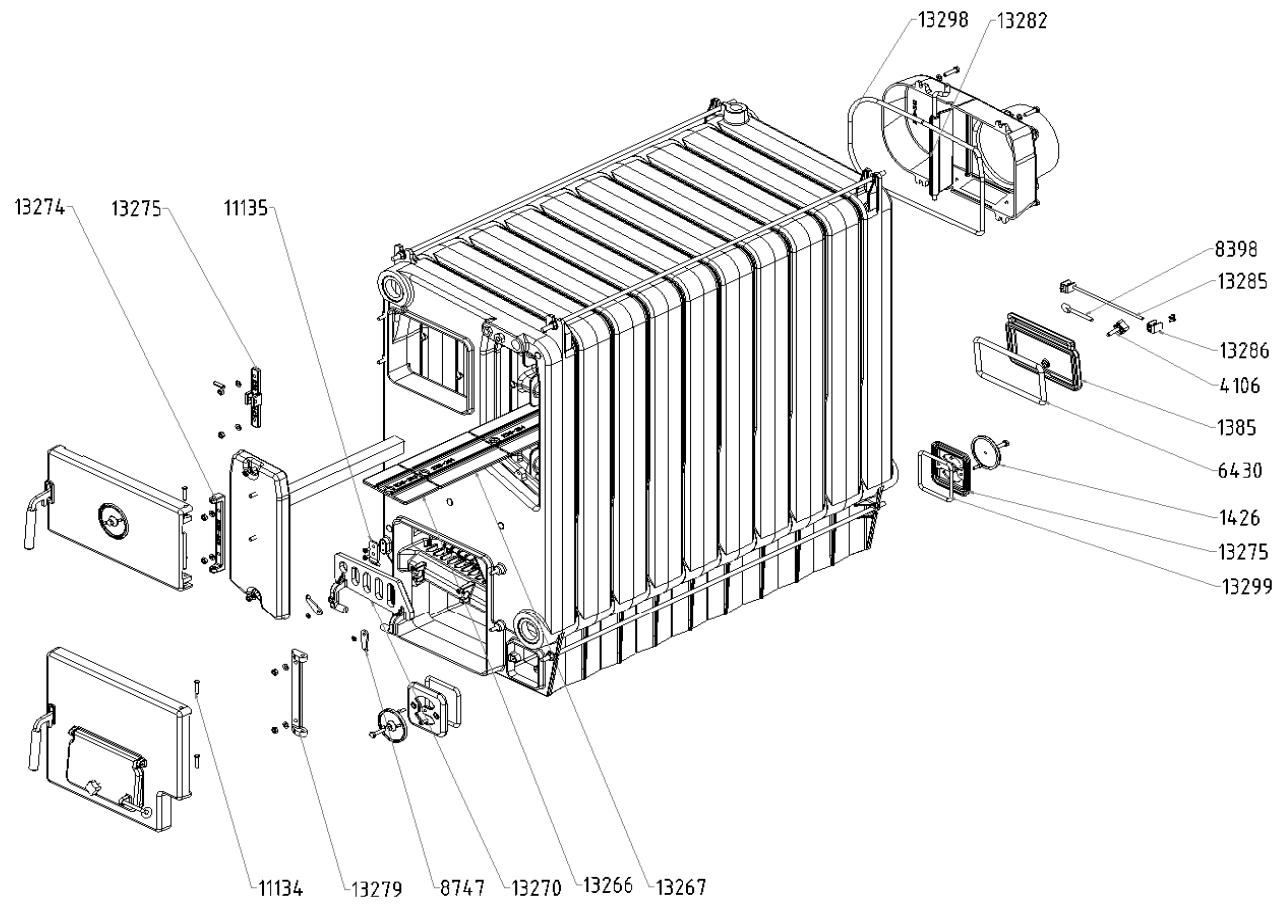
Sestava popelníkových dvířek



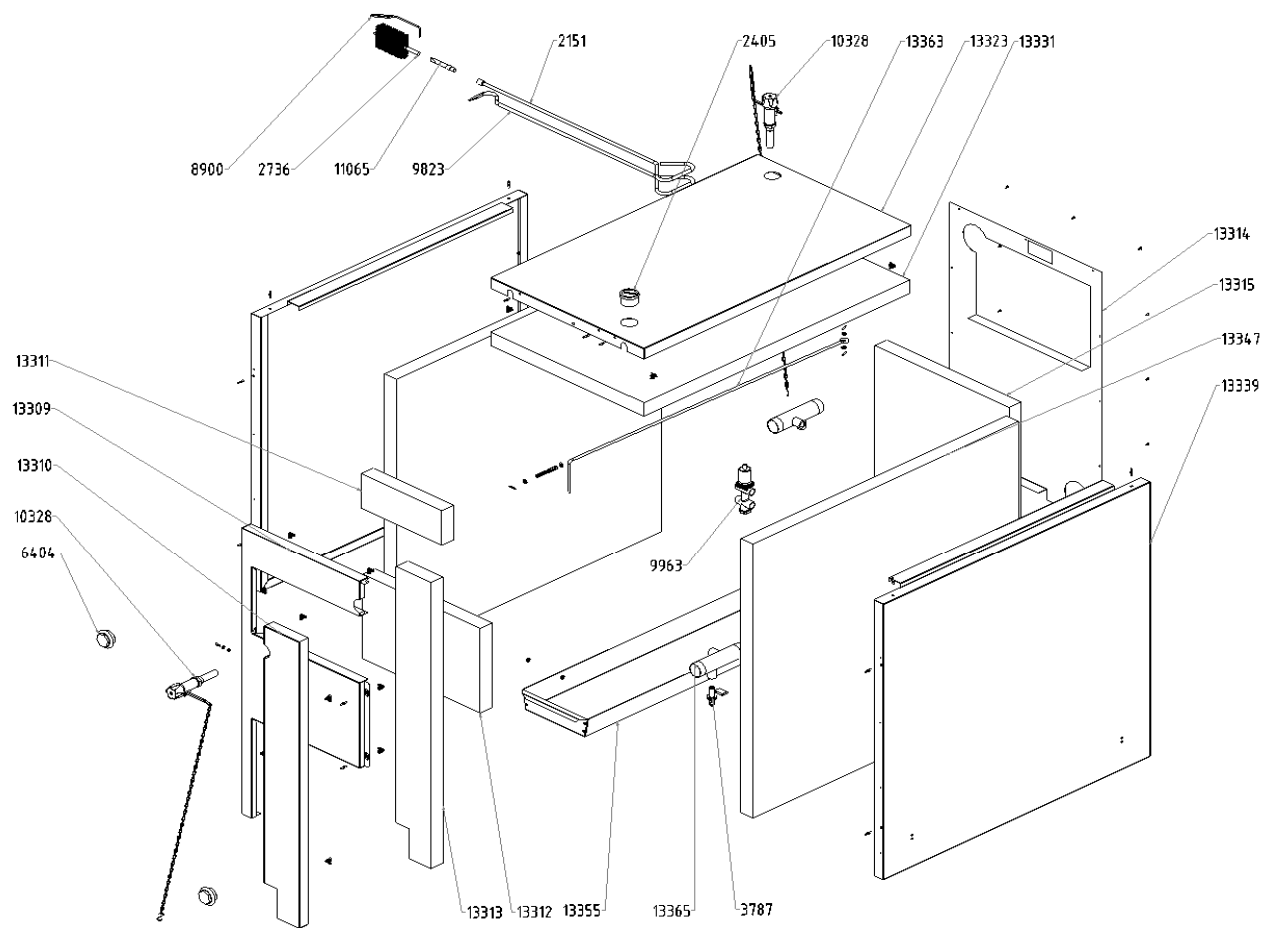
| Objednací kód | Sestava popelníkových dvířek             | Měrná jedn. | Počet článků | Hmotnost [kg/ks] |
|---------------|--|-------------|--------------|------------------|
|               |  |             | 10 čl.       |                  |
| 13 276        | Sestava popelníkových dvířek             |             |              |                  |
| 13 277        | Víko popelníkových dvířek                | ks          | 1            | 7,520            |
| 13 290        | Izolace popelníkových dvířek             | ks          | 1            | 0,070            |
| 13 278        | Ochranná deska popelníkových dvířek      | ks          | 1            | 3,000            |
| 13 297        | Šňůra FS 000 průměr 10 mm, délka 1220 mm | kg          | 1            | 0,100            |
| 1 385         | Dusívka (Popelníkových dvířek)           | ks          | 1            | 1,500            |
| 6 430         | Šňůra FS 000 průměr 6 mm, délka 570 mm   | kg          | 1            | 0,074            |
| 9 956         | Oc. kruhová průměr 6 x 224 mm            | ks          | 1            | 0,050            |
| 4 106         | Stavěcí šroub dusívky                    | ks          | 1            | 0,070            |
| 8 398         | Kolík závěsný                            | ks          | 1            | 0,050            |
| 13 289        | Západka - kompletní                      | ks          | 1            | 0,200            |



| Objednací kód | Sestava kouřového nástavce                | Měrná jedn. | Počet článků | Hmotnost [kg/ks] |
|---------------|---|-------------|--------------|------------------|
|               |   |             | 10 čl.       |                  |
| 13 280        | Sestava kouřového nástavce                | ks          | 1            | 7,782            |
| 1 438         | Rovný nátrubek průměr 176 mm - odlitek    | ks          | 1            | 1,800            |
| 13 300        | Víko čistící kouřového nástavce           | ks          | 1            | 0,130            |
| 13 366        | Izolace čistícího víka kouřového nástavce | ks          | 1            | 0,020            |



| Objednací kód | Montáž na lince                            | Měrná jedn. | Počet článků | Hmotnost [kg/ks] |
|---------------|--|-------------|--------------|------------------|
|               |  |             | 10 čl.       |                  |
| 13 264        | <b>Sestava kotlového tělesa</b>            | ks          | 1            | 525,000          |
| 13 266        | Přepážka splovacího prostoru jednonálová   | ks          | 1            | 0,709            |
| 13 267        | Přepážka splovacího prostoru dvoukanálová  | ks          | 1            | 1,500            |
| 13 270        | Sklopný rošt - odlitek                     | ks          | 1            | 1,660            |
| 8 747         | Obrtlík                                    | ks          | 2            | 0,026            |
|               | <b>Sestava příkládacích dvířek</b>         | ks          | 1            |                  |
| 13 275        | Uzávěr příkládacích dvířek                 | ks          | 1            | 0,240            |
| 13 274        | Závěs příkládacích dvířek                  | ks          | 1            | 0,280            |
| 11 134        | čep dvířek U 26                            | ks          | 2            | 0,014            |
|               | <b>Sestava popelníkových dvířek</b>        | ks          | 1            |                  |
| 13 279        | Závěs popelníkových dvířek                 | ks          | 1            | 0,390            |
| 11 135        | Opěrka pro západku                         | ks          | 1            | 0,073            |
|               | <b>Sestava kouřového nástavce</b>          | ks          | 1            |                  |
| 13 282        | Přepážka kouřového nástavce                | ks          | 1            | 0,860            |
| 13 298        | Šňůra FS 000 průměr 10 mm, délka 1250 mm   | ks          | 1            | 0,700            |
| 13 265        | Uzávěrná deska sekundárního vzduchu        | ks          | 2            | 0,570            |
| 13 299        | Šňůra FS 000 průměr 6 mm, délka 390 mm     | kg          | 2            | 0,021            |
| 1 426         | Růžice                                     | ks          | 2            | 0,100            |
| 1 385         | Dusívka                                    | ks          | 1            | 1,500            |
| 13 285        | Osa dusivky pro zadní článek - průměr 6 mm | ks          | 1            | 0,052            |
| 13 286        | Konzola dusivky pro zadní článek           | ks          | 2            | 0,021            |



| Objednací kód | Balíček   | Měrná jedn. | Počet článků | Hmotnost [kg/ks] |
|---------------|---|-------------|--------------|------------------|
|               |   |             | 10 čl.       |                  |
| 13 308        | Sestava pláště s izolací - 10 čl.                     | ks          | 1            | 41,000           |
| 13 309        | Přední levý díl pláště vč. izolace                    | ks          | 1            | 2,909            |
| 13 311        | Izolace levý přední díl pláště horní                  | ks          | 1            | 0,086            |
| 13 312        | Izolace levý přední díl pláště spodní                 | ks          | 1            | 0,306            |
| 13 310        | Sestava předního pravého dílu pláště vč. izolace      | ks          | 1            | 2,046            |
| 13 313        | Izolace pravý přední díl pláště                       | ks          | 1            | 0,296            |
| 13 314        | Zadní díl pláště vč. izolace                          | ks          | 1            | 3,472            |
| 13 315        | Izolace zadní díl pláště                              | ks          | 1            | 0,536            |
| 13 323        | Sestava horního dílu pláště - 10 čl. vč. izolace      | ks          | 1            | 5,800            |
| 13 331        | Izolace horní díl pláště 640 x 1070 x 50              | ks          | 1            | 1,400            |
| 13 339        | Sestava bočního dílu pláště - 10 čl. vč. izolace      | ks          | 2            | 9,300            |
| 13 347        | Izolace pravý a levý boční díl pláště 980 x 1070 x 50 | ks          | 2            | 2,100            |
| 13 355        | Sestava popelníkové zásuvky - 10 čl.                  | ks          | 1            | 2,700            |
| 11 065        | Hrot na bodec   | ks          | 1            | 0,053            |
| 9 823         | Hák na škvárování                                     | ks          | 1            | 0,700            |
| 2 736         | Kartáč 30 x 80 x 110                                  | ks          | 1            | 0,150            |
| 2 151         | Násada na kartáč                                      | ks          | 1            | 0,680            |
| 6 404         | Zátka kotlová G 6/4"                                  | ks          | 2            | 0,150            |
| 10 328        | Regulátor tahu TERMOMAT RT2                           | ks          | 2            | 0,500            |
| 9 963         | Přetlakové bezpečnostní zařízení Caleffi              | ks          | 1            | 1,200            |
| 13 365        | přípojovací trubka G 6/4"                             | ks          | 2            | 0,580            |
| 3 787         | Plnicí a vypouštěcí kohout G 1/2"                     | ks          | 1            | 0,300            |
| 2 405         | Termomanometr   | ks          | 1            | 0,100            |
| 13 363        | Táhlo - kouřového ovládání (kruhová tyč průměr 6 mm)  | ks          | 1            | 0,300            |
| 8 900         | Manipulační klíč                                      | ks          | 1            | 0,040            |