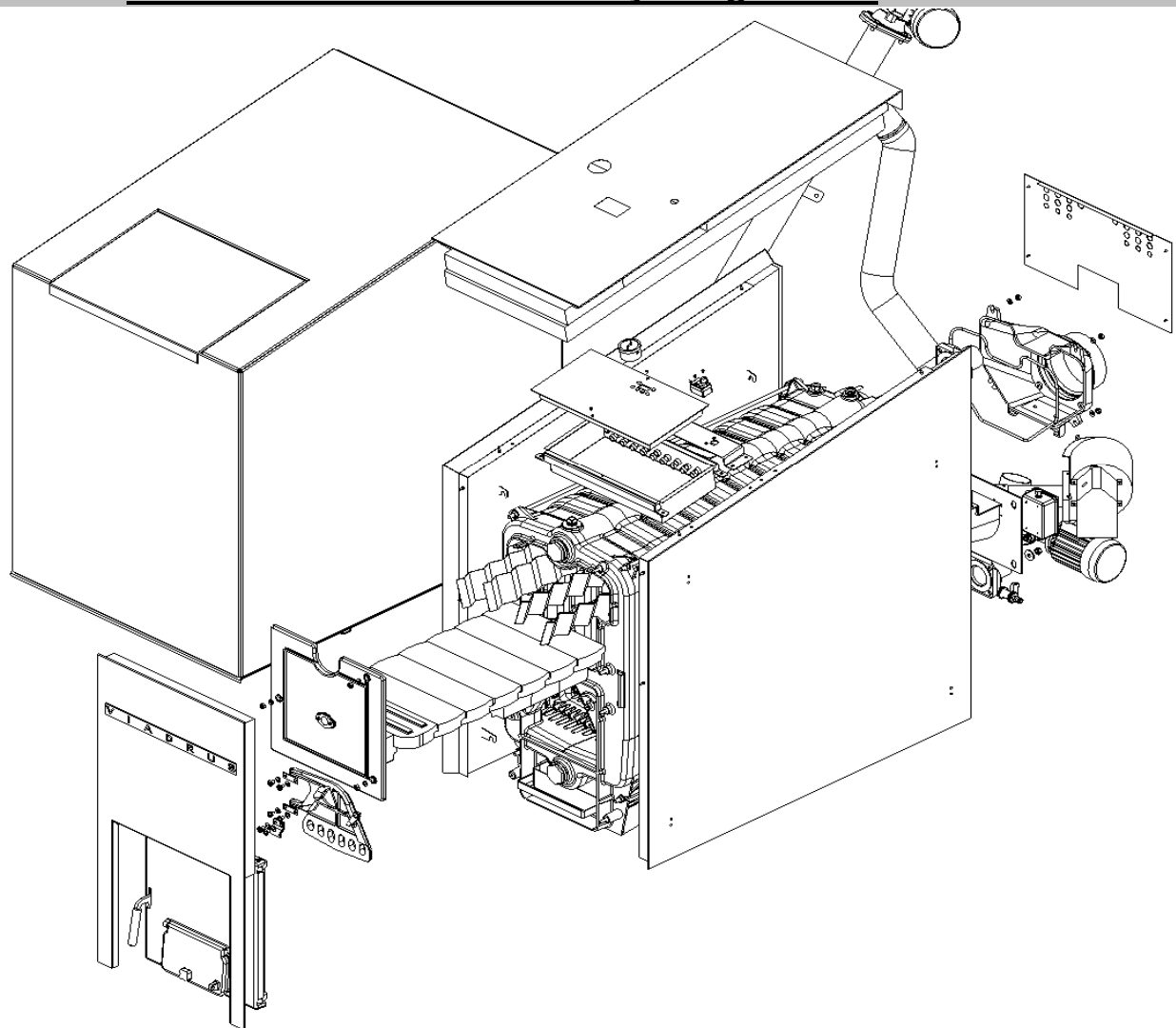
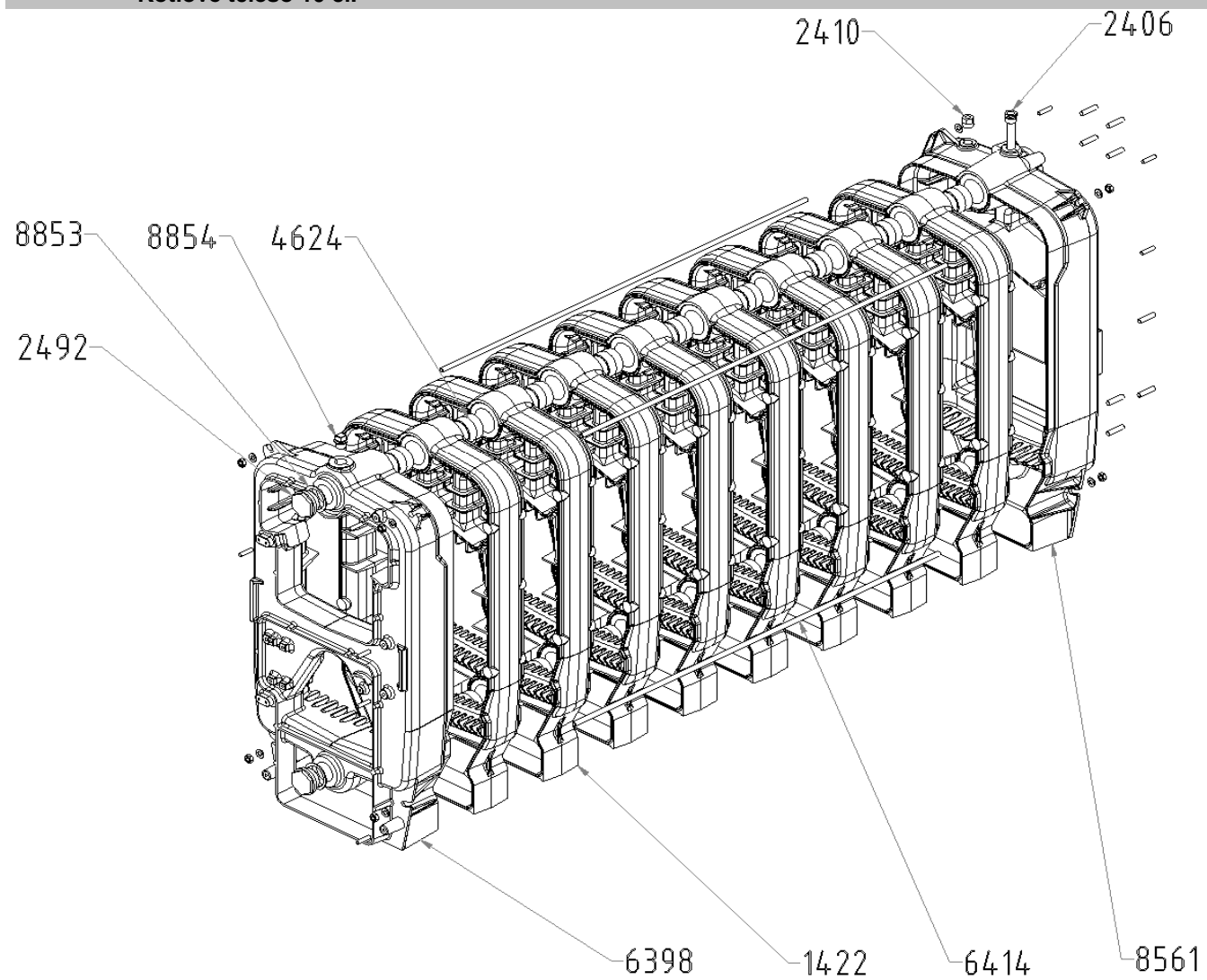


VIADRUS HERCULES ECO nový design 10 ČL.

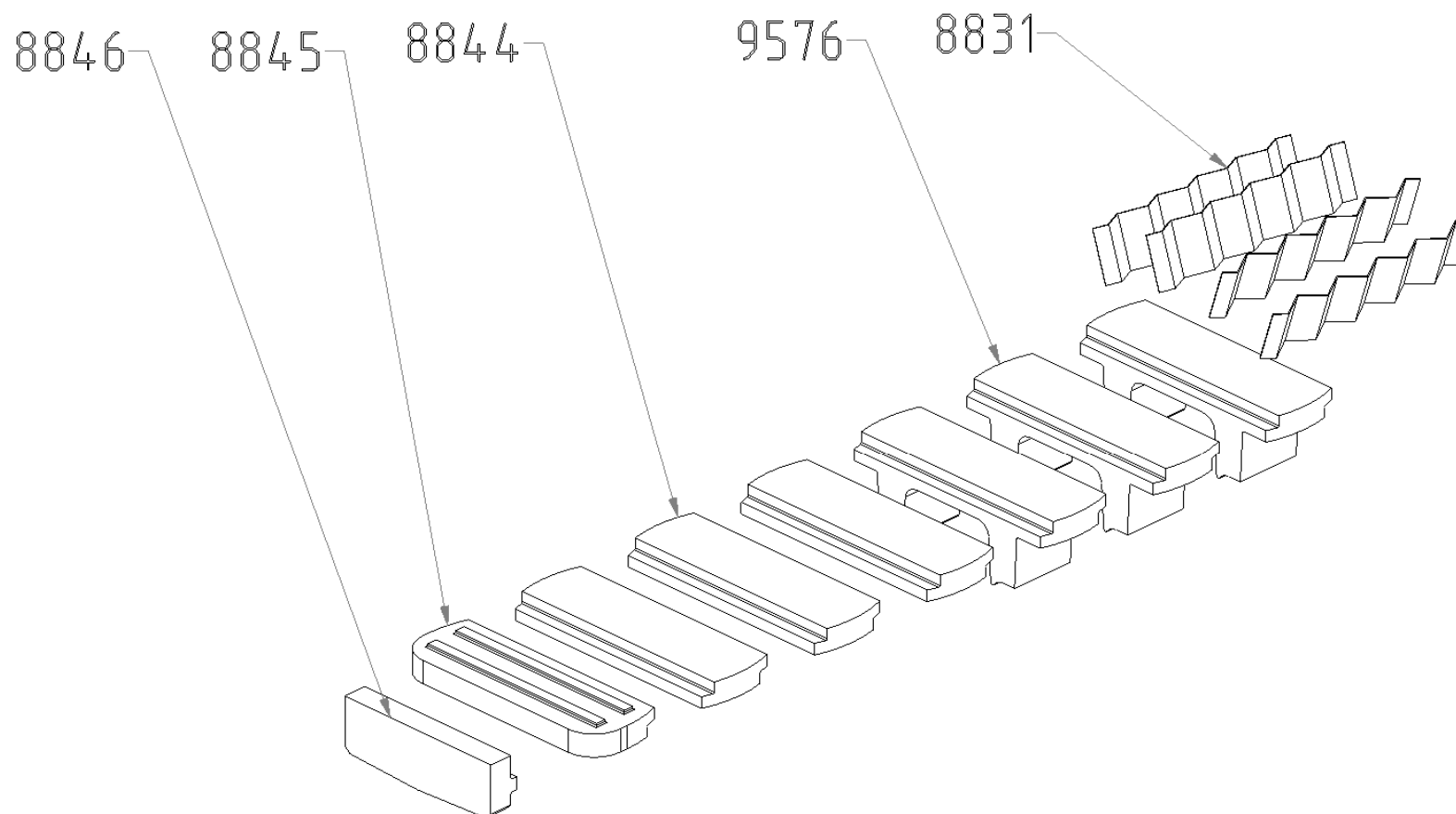


Kotlové těleso 10 čl.



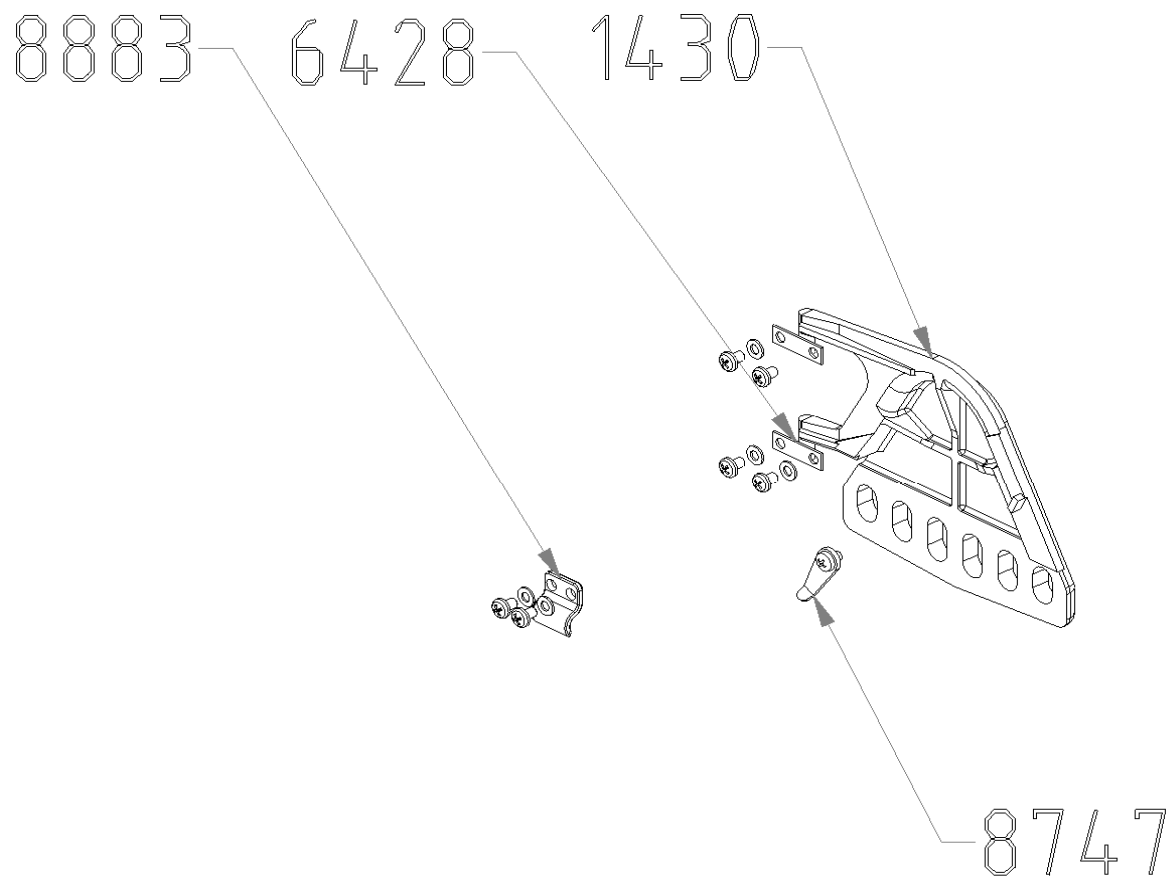
Objednací kód	Název součásti	Měrná jedn.	Počet článků	Hmotnost [kg]
			10 čl.	
-	Sestava kotle HERCULES ECO		1	
-	Kotlové těleso 10 čl.		1	67,128
6 398	Odlitek článku přední	ks	1	55,000
2 492	Zátka G 1 1/2	ks	2	0,345
8 853	Těsnění F 60 x 48 x 2 mm	ks	2	0,001
8 854	Zátka s vnějším závitem G 3/4"	ks	1	0,072
1 422	Odlitek středního článku	ks	8	35,000
8 561	Odlitek zadního článku	ks	1	63,000
2 406	Trojmištná jímka termostatů G 1/2" 15x16	ks	1	0,048
2 938	Pružina kapiláry	ks	1	0,003
2 410	Zpětný ventil čidla manostatu tlaku G 1/2"	ks	1	0,020
6 414	Kotevní šroub M10	ks	4	0,340
4 624	Vsuvka F 56	ks	18	0,200

Keramické desky a turbulátory



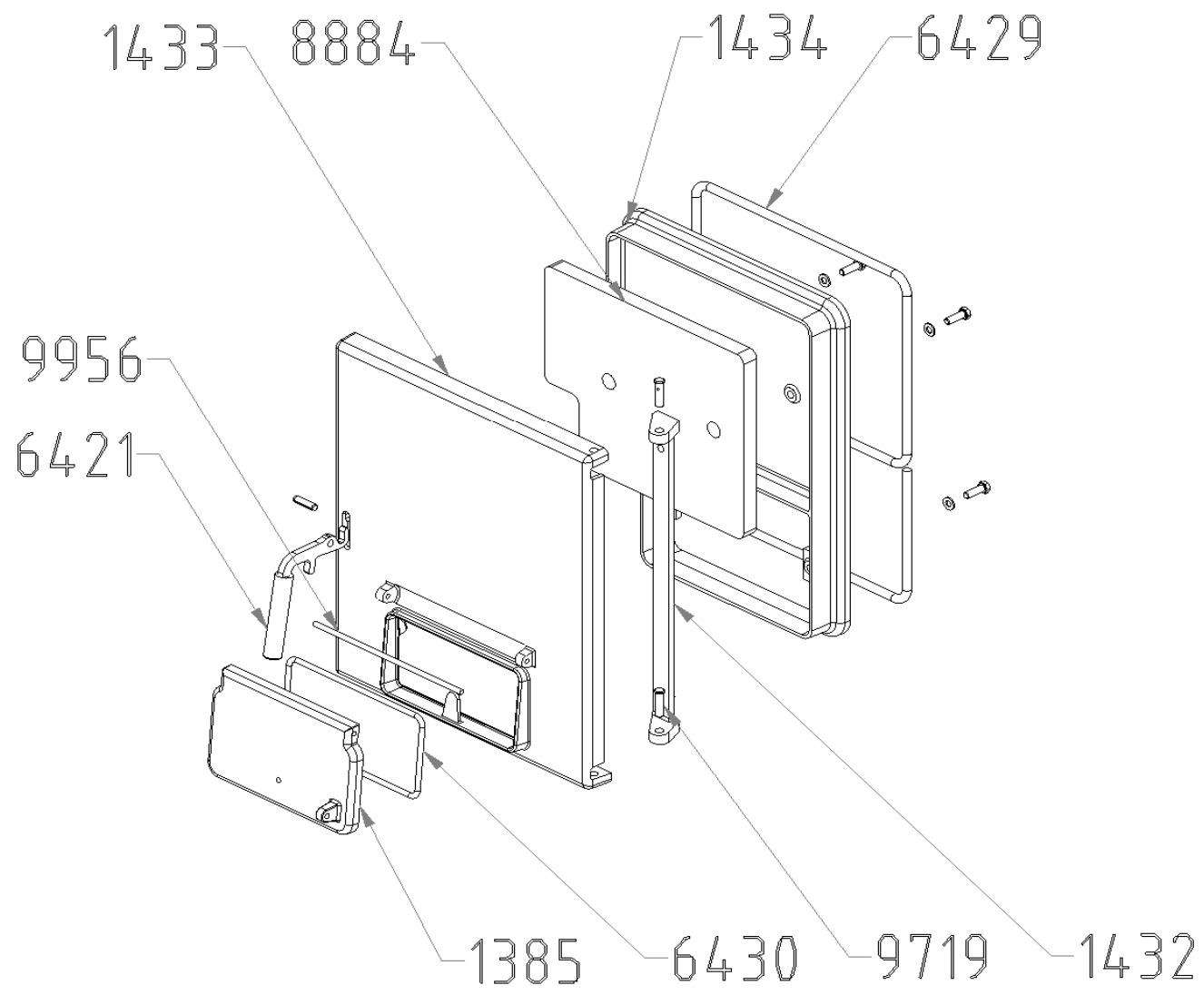
Objednací kód	Název součásti	Měrná jedn.	Počet článků	Hmotnost [kg]
			10 čl.	
8 844	Keramická deska středová 40 x 115 x 345	ks	3	2,773
9 576	Keramická deska středová s nálitky 115 x 115 x 345	ks	3	4,422
8 845	Keramická deska krajní 40 x 115 x 345	ks	1	2,963
8 846	Keramická deska čelní 40 x 90 x 255	ks	1	1,891
8 831	Turbulátor P1,5 x 80 x 400	ks	4	0,376

Topenišťová dvířka



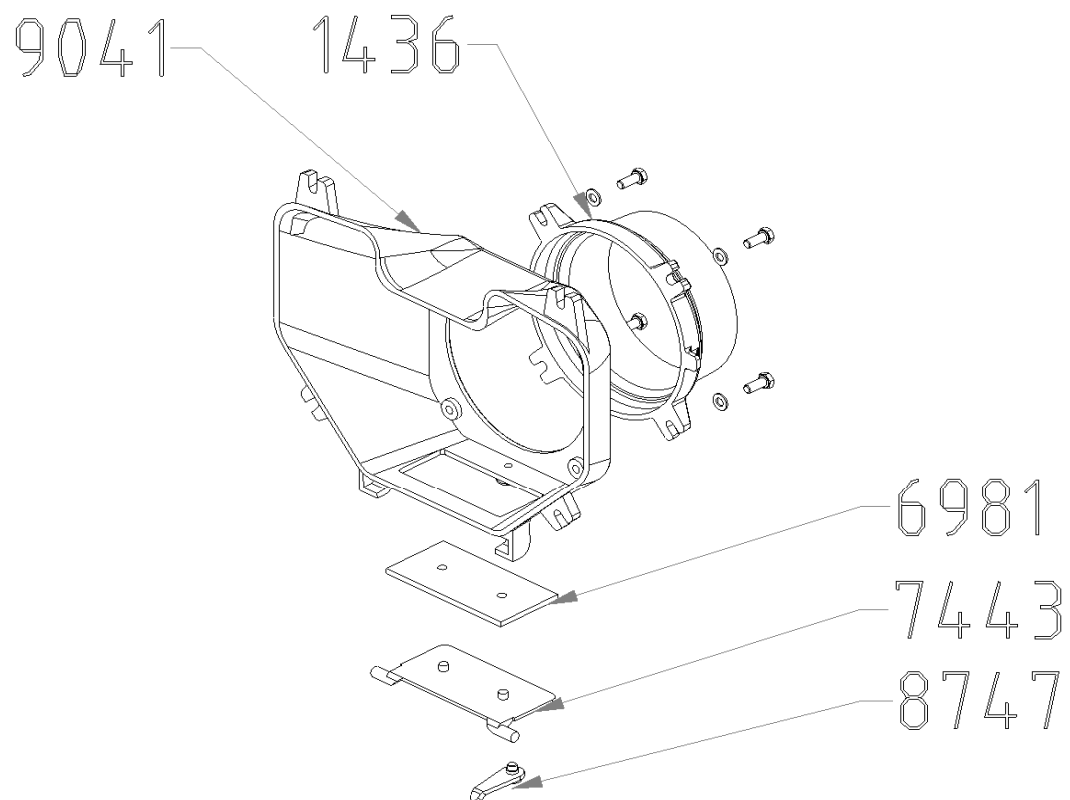
Objednací kód	Název součásti	Měrná jedn.	Počet článků	Hmotnost [kg]
			10 čl.	
-	Topenišťová dvířka			
1 430	Topenišťová dvířka	ks	1	3,400
6 428	Opěrka závěsu P2 x 15 x 50	ks	2	0,030
8 747	Obtřík	ks	1	0,026
8 883	Opěrka pro západku	ks	1	0,063

Popelníková dvířka - sestava



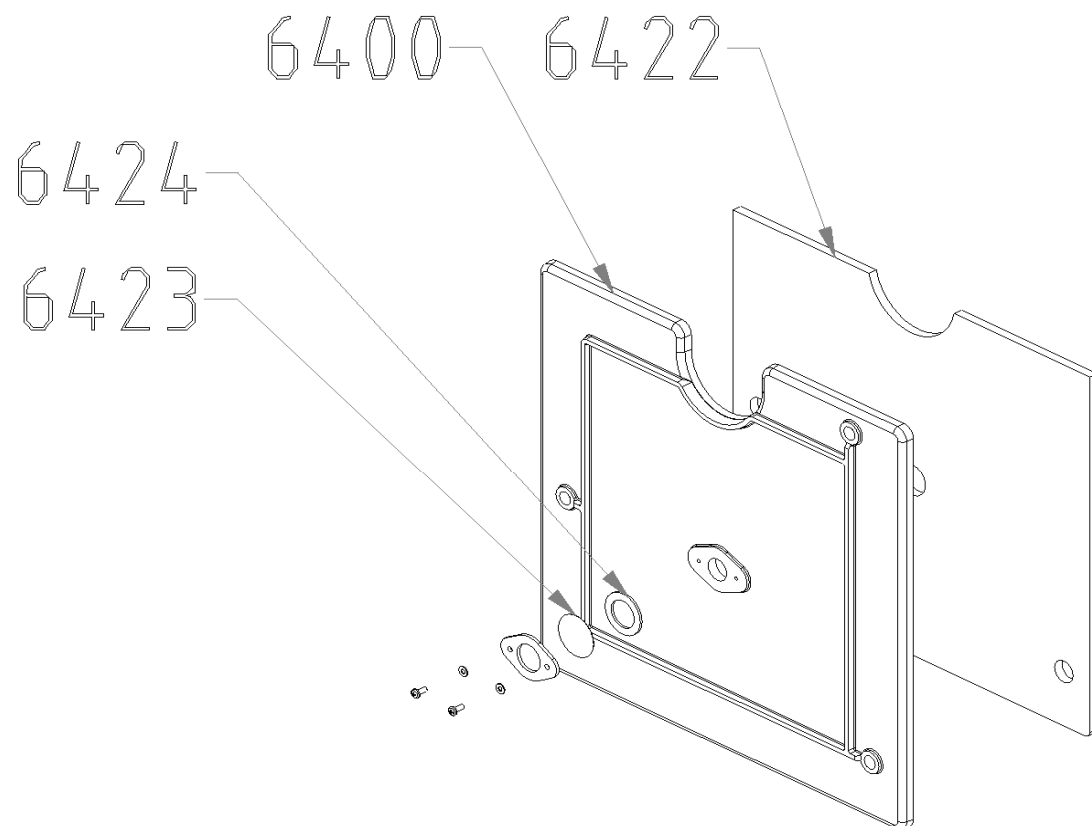
Objednací kód	Název součásti	Měrná jedn.	Počet článků	Hmotnost [kg]
			10 čl.	
1 431	Popelníková dvířka - sestava			
1 433	Víko popelníkových dvířek	ks	1	8,400
1 434	Ochranná deska popelníkových dvířek	ks	1	6,600
6 429	Těsnicí šňůra F 10	kg	1	0,090
8 884	Izolace popelníkových dvířek	ks	1	0,210
9 719	Čep F 10 x 32	ks	2	0,014
1 432	Závěs popelníkových dvířek	ks	1	0,860
1 385	Dusivka	ks	1	1,500
9 956	Čep dusivky F 6	ks	1	0,050
6 430	Těsnicí šňůra F 6	kg	1	0,025
6 421	Rukojeť - kompletní	ks	1	0,150

Kouřový nástavec - sestava



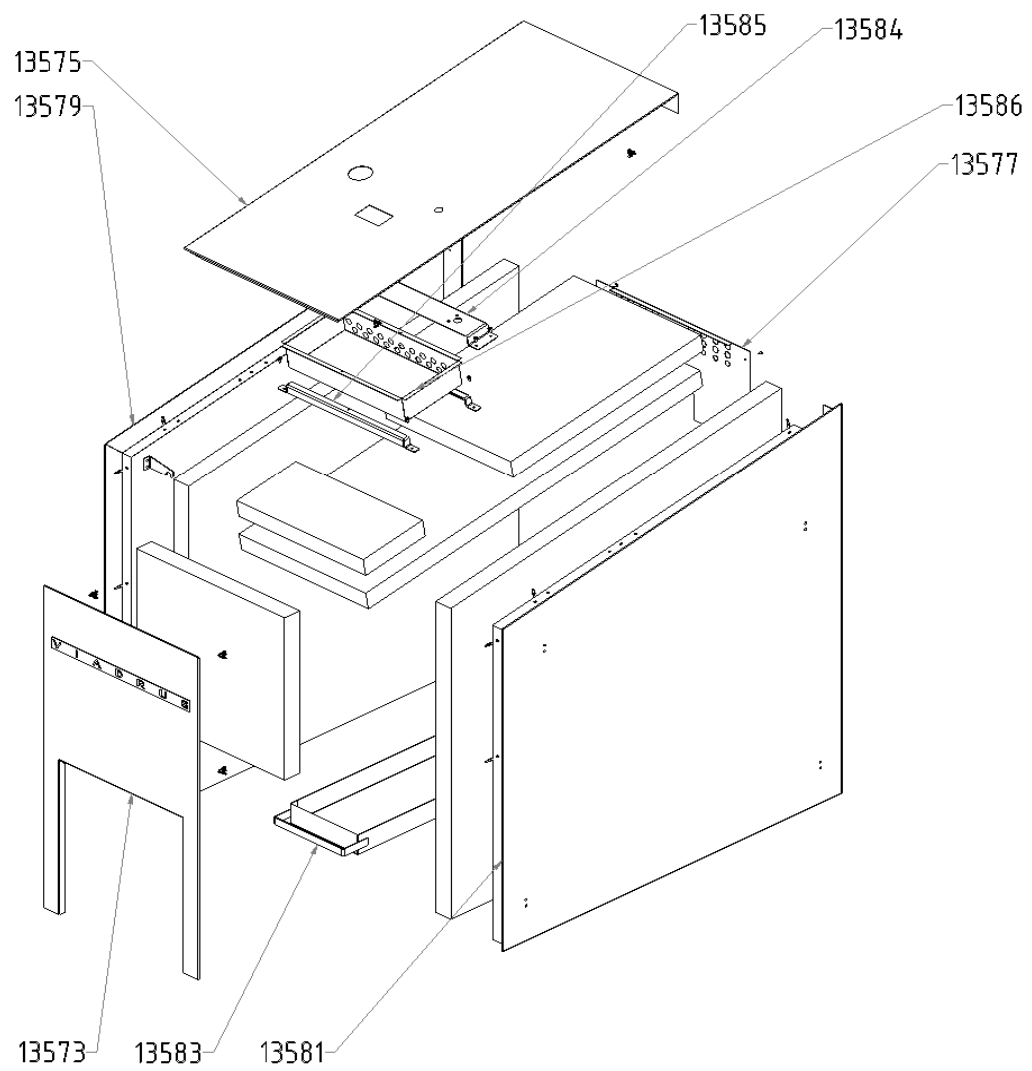
Objednací kód	Název součásti	Měrná jedn.	Počet článků	Hmotnost [kg]
			10 čl.	
1 386	Kouřový nástavec - sestava			
9 041	Kouřový nástavec	ks	1	5,000
8 882	Těsnicí šňůra F 6	kg	1	0,061
1 436	Rovný nátrubek kouřového nástavce F 156 mm	ks	1	1,600
7 443	Čistící víko kouřového nástavce	ks	1	0,300
8 747	Obtlík	ks	1	0,026
6 981	Izolace na čistící víko kouř. nástavce 5 x 67 x 134	ks	1	0,100

Uzávěrná deska horní - sestava



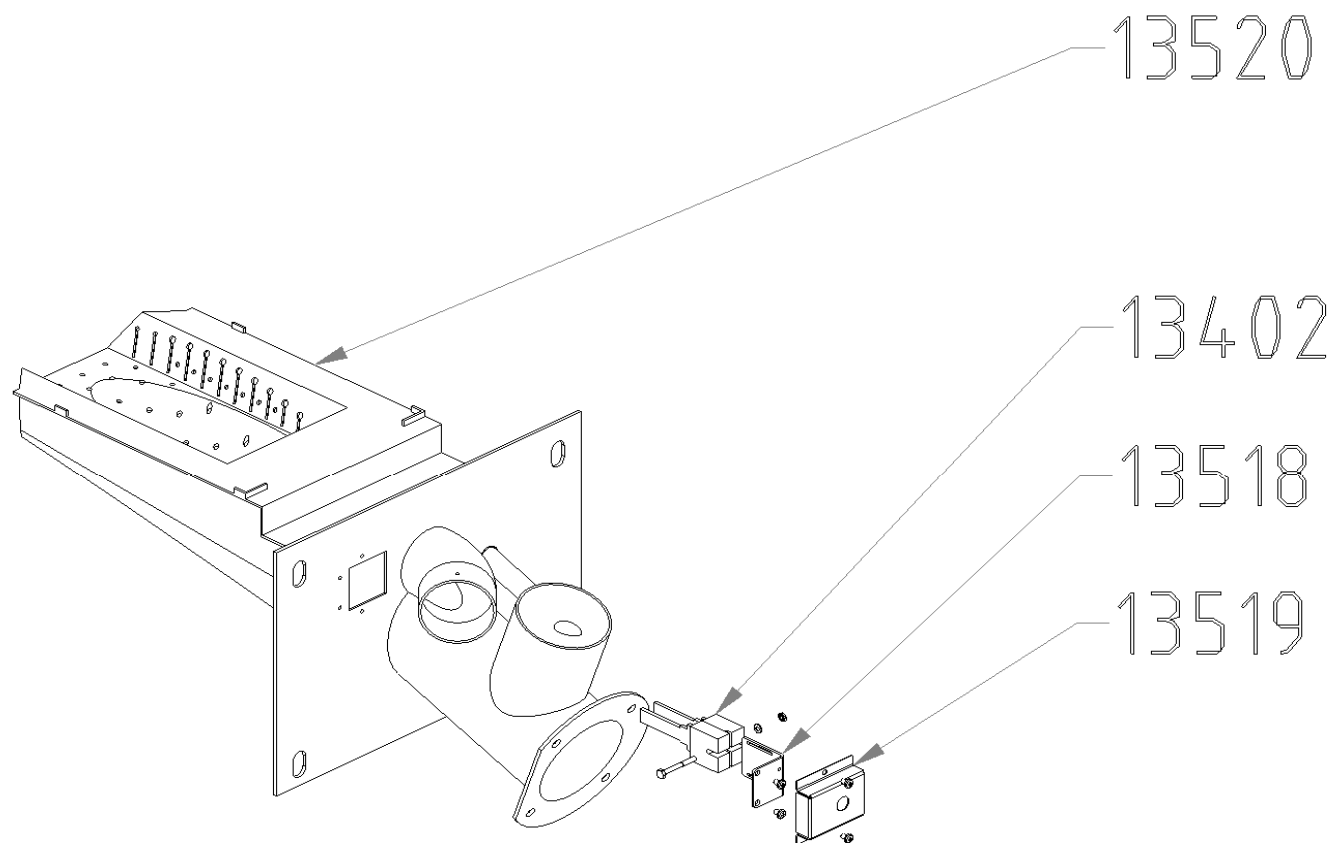
Objednací kód	Název součásti	Měrná jedn.	Počet článků	Hmotnost [kg]
			10 čl.	
	Uzávěrná deska horní - sestava	ks	1	
6 400	Uzávěrná deska - horní	ks	1	7,400
6 422	Izolace horní uzávěrné desky	ks	1	0,310
6 423	Slída ϕ 38mm,tl=0.3	ks	1	0,002
6 424	Těsnění ϕ 38 mm	ks	1	0,001
6 425	Plech hledítka	ks	1	0,023

Sestava pláště s izolací 10 čl.



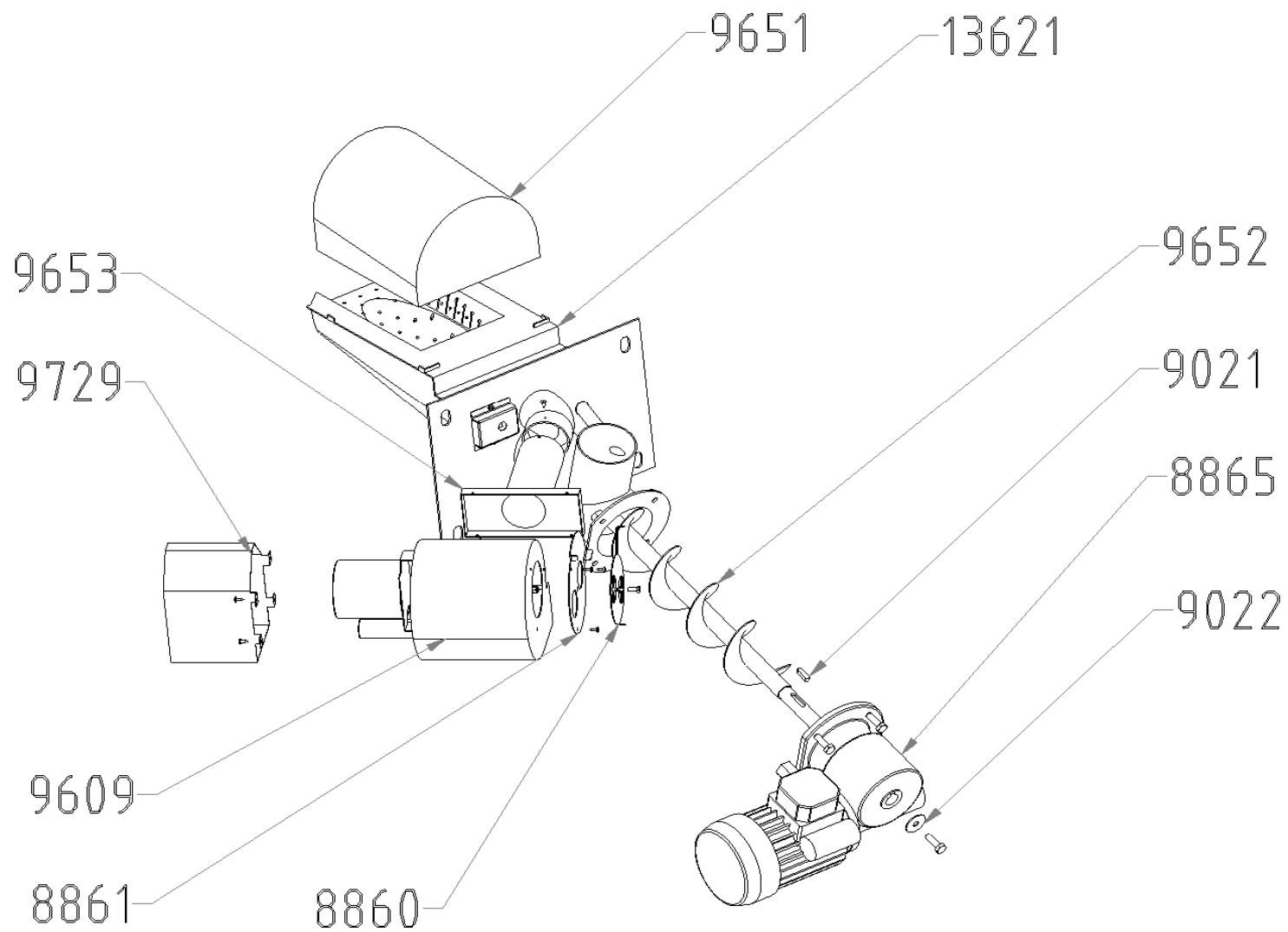
Objednací kód	Název součásti	Měrná jedn.	Počet článků	Hmotnost [kg]
			10 čl.	
	Sestava pláště s izolací 10 čl.	ks		
13 573	Sestava předního dílu pláště vč. izolace	ks	1	2,800
13 408	Nálepka VIADRUS	ks	1	0,004
13 575	Horní díl pláště 10 čl. vč. izolace	ks	1	4,850
13 577	Zadní díl pláště 10 čl.	ks	1	0,850
13 579	Sestava bočního dílu pláště levého 10 čl. vč. izolace	ks	1	9,200
13 581	Sestava bočního dílu pláště pravého 10 čl. vč. izolace	ks	1	9,200
13 583	Sestava popelníkové zásuvky 10 čl.	ks	1	2,300
13 584	Držák termomanometru	ks	1	0,634
13 585	Držák regulátoru AREKO	ks	2	0,269
13 586	Sestava krytu regulátoru AREKO	ks	1	0,656

Sestava hořáku s el. zapalováním 45 kW



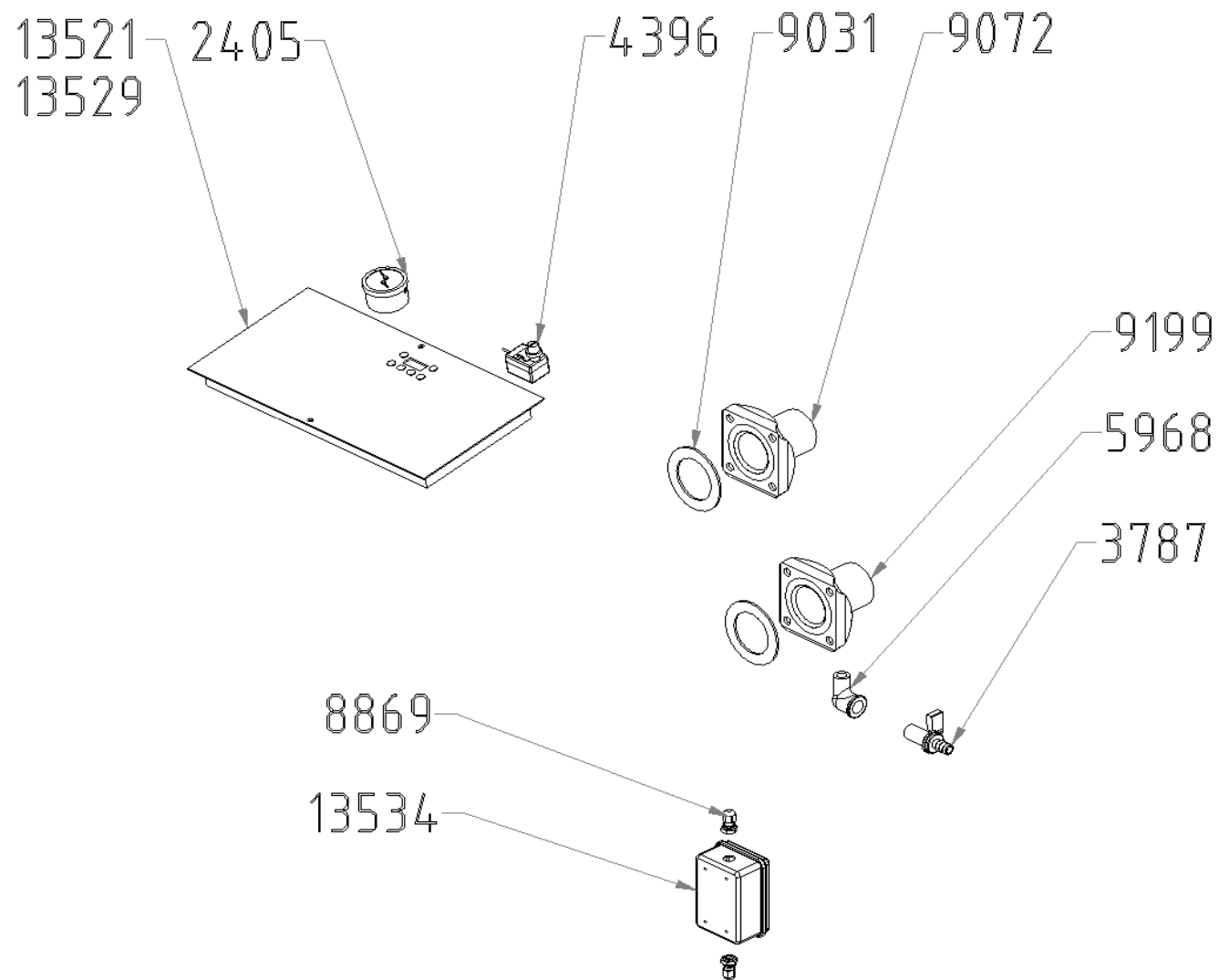
Objednací kód	Název součásti	Měrná jedn.	Počet článků	Hmotnost [kg]
			10 čl.	
13 621	Sestava hořáku s el. zapalováním 45 kW	ks	1	7,764
13 520	Hořák se zapalováním 45 kW	ks	1	7,312
13 518	Držák elektrod	ks	1	0,040
13 519	Kryt držáku elektrod	ks	1	0,038
13 402	Elektroda NORTON model 271N 0502	ks	2	0,113

Sestava topeniště 45 kW



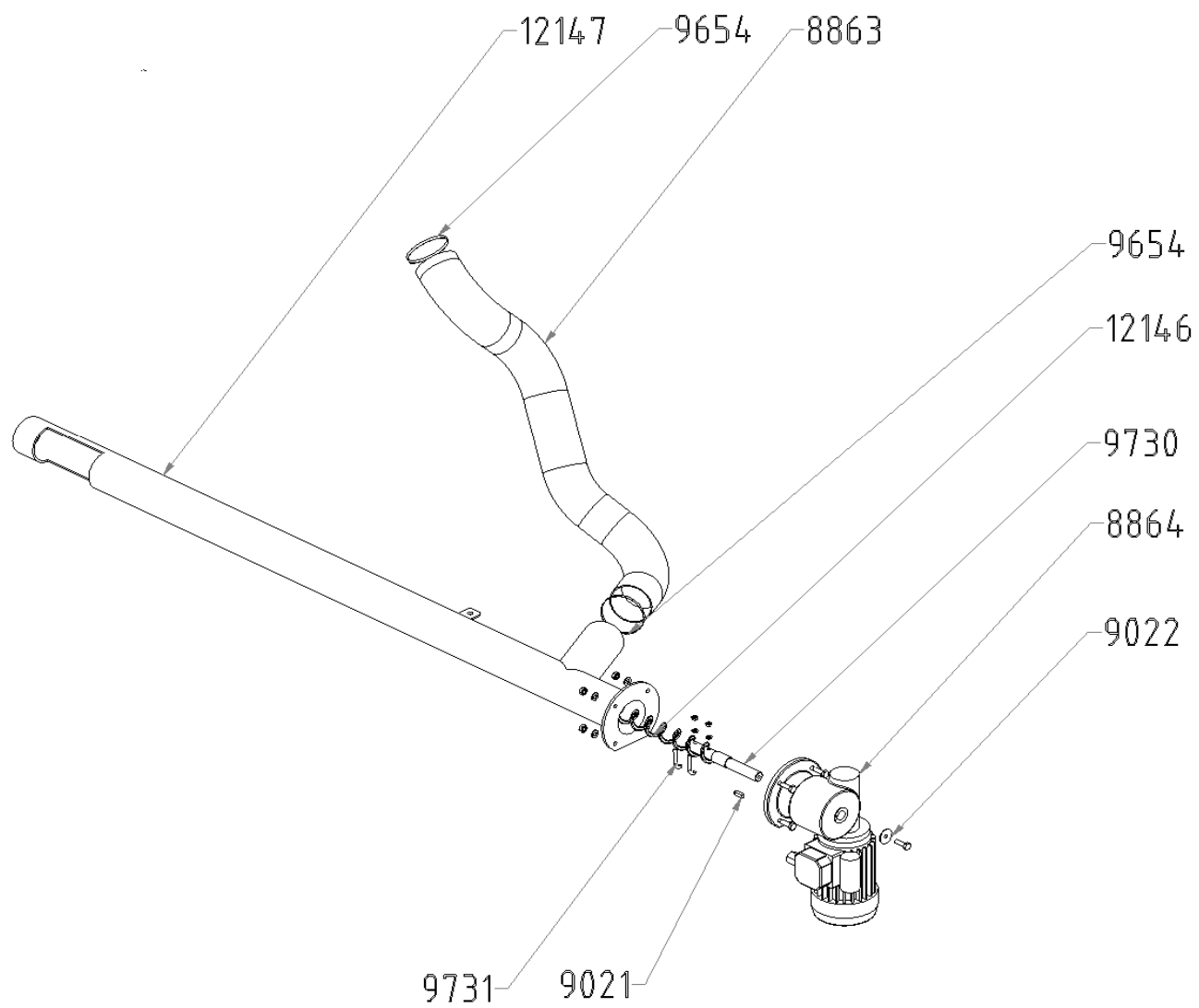
Objednací kód	Název součásti	Měrná jedn.	Počet článků	Hmotnost [kg]
			10 čl.	
	Sestava topeniště 45 kW	ks	1	
9 651	Keramická klenba	ks	1	5,463
9 652	Šnek topeniště 45 kw	ks	1	1,659
8 865	Šnek. převodovka RMI 40 FL 1:80 s asynchr. mot. M63B6/0,09 kW/880 min	ks	1	7,100
9 021	Pero 6 x 6 x 22	ks	1	0,006
9 022	Kroužek	ks	1	0,008
8 860	Horní clona škrčení ventilátoru	ks	1	0,046
8 861	Spodní clona škrčení ventilátoru	ks	1	0,088
9 653	Příruba ventilátoru MVL	ks	1	0,189
9 729	Kryt ventilátoru MVL	ks	1	0,399
8 869	Vývodka PG 9	ks	1	0,020
9 609	Tlakový ventilátor MVL RL 97/1 2000Z-4330/2	ks	1	2,500

Elektrovybavení, připojení k topnému systému



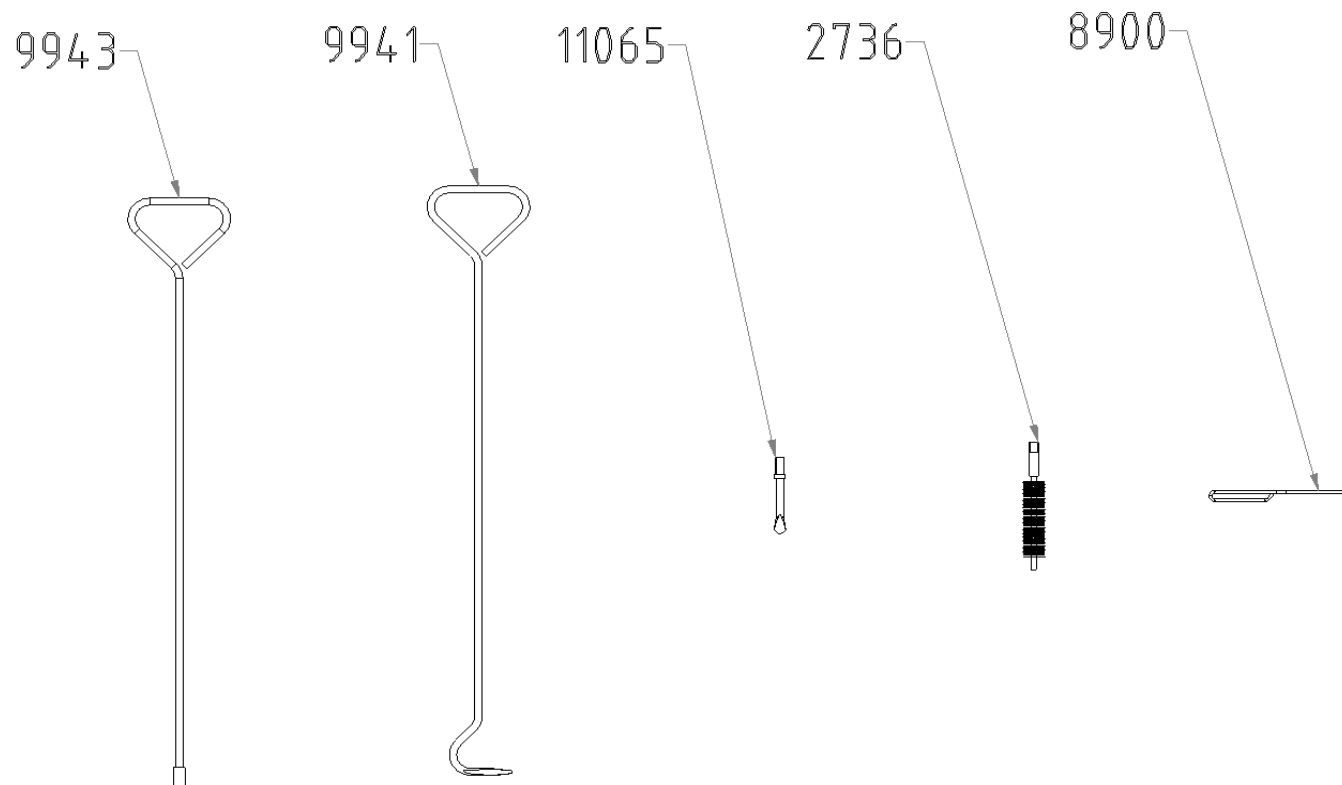
Objednací kód	Název součásti	Měrná jedn.	Počet článků	Hmotnost [kg]
			5 čl.	
4 396	Havarijní termostat	ks	1	0,005
2 405	Termomanometr l=1000 4bar měděná kap.560.70025.01A ,kód regulus 6391	ks	1	0,032
	Regulátor AREKO 10			
13 521	Regulátor AREKO 10 (sw.ECO+TUV)	ks	1	0,900
13 529	Regulátor AREKO 10 (sw.ECO+SOLÁR)	ks	1	0,900
	Elektrovybavení			
8 869	Vývodka PG 9	ks	6	0,020
10 672	Vývodka PG 11	ks	8	0,022
13 371	Průchodka HEYCO SB 687-9	ks	21	0,001
13 534	Rozvodná skříň ABB	ks	1	
8 869	Vývodka PG 9	ks	2	0,020
-	Připojení k topnému systému	ks		
9 072	Sestava příruby topné vody	ks	1	0,797
9 199	Sestava příruby vratné vody	ks	1	0,831
9 031	Těsnění (bezazbestové) F 90 x 60 x 3	ks	2	0,025
5 968	Koleno Js 1/2"	ks	1	0,100
3 787	Napouštěcí a vypouštěcí kohout G 1/2"	ks	1	0,050
	Regulátor AREKO 10 (sw.ECO+TUV)			
13 522	čidlo B1 (výstupní teplota) Ni 1000/6180ppm	ks	1	0,100
13 523	čidlo B2 (teplota spalin) Pt 500/3850ppm	ks	1	0,100
13 524	čidlo B3 (venkovní teplota) Ni 1000/6180ppm	ks	1	0,100
13 525	čidlo B4 (topná větev) Ni 1000/6180ppm	ks	1	0,100
13 526	čidlo B5 (teplota TUV) Ni 1000/6180ppm	ks	1	0,100
13 527	čidlo B6 (pokojevá teplota) Ni 1000/6180ppm	ks	1	0,100
13 528	Elektroinstalace (ECO + TUV)			0,300
	Regulátor AREKO 10 (sw.ECO+SOLÁR)			
13 522	čidlo B1 (výstupní teplota) Ni 1000/6180ppm	ks	1	0,100
13 523	čidlo B2 (teplota spalin) Pt 500/3850ppm	ks	1	0,100
13 524	čidlo B3 (venkovní teplota) Ni 1000/6180ppm	ks	1	0,100
13 525	čidlo B4 (topná větev) Ni 1000/6180ppm	ks	1	0,100
13 530	čidlo B5 (teplotaspodní části zásobníku) Ni 1000/6180ppm	ks	1	0,100
13 531	čidlo B6 (teplota vody solárního kolektoru) Pt 500/3850ppm	ks	1	0,100
13 532	Elektroinstalace (ECO + solár)			0,300

Podavač zásobníku paliva



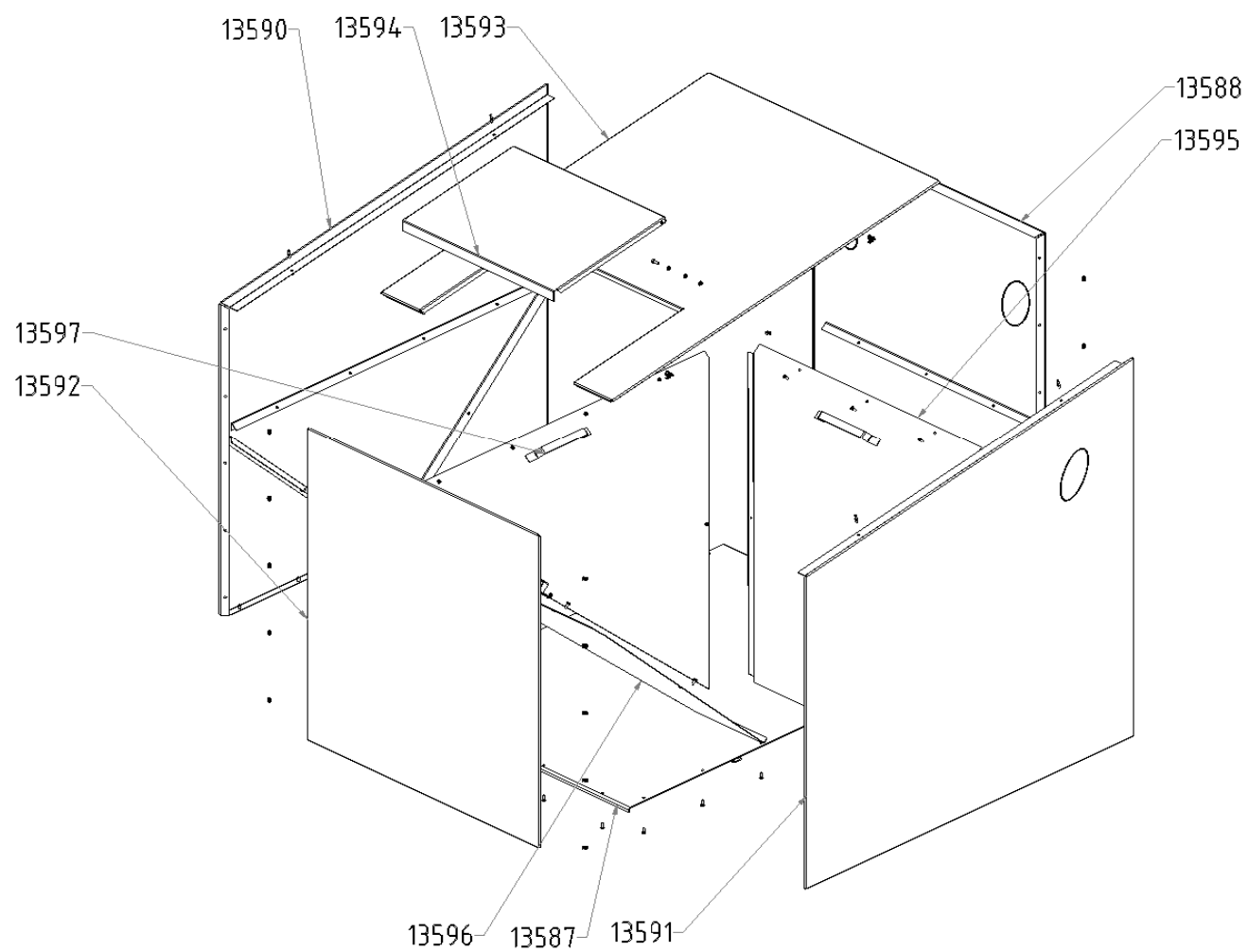
Objednáací kód	Název součásti	Měrná jedn.	Počet článků	Hmotnost [kg]
			10 čl.	
	Podavač zásobníku paliva			12,303
12 147	Tunel šneku zásobníku paliva	ks	1	10,880
12 146	Šnek zásobníku paliva F 36 mm-v kompletu s tunelem šneku !	ks	1	0,590
9 731	Držák šneku	ks	2	0,011
9 730	Unašeč horní F 22	ks	1	0,409
9 021	Pero 6 x 6 x 22	ks	1	0,006
9 022	Kroužek F 30 x 1,5	ks	1	0,008
8 863	Transportní hadice s výztužnou spirálou P80-PU	ks	1	0,240
9 654	SK páska F 70-hadicová spona	ks	2	0,050
8 864	Šnek. převodovka RMI 40 FL 1:100 s asynchr. mot. M63B6/0,09 kW/880 min	ks	1	7,100

Čistící nářadí



Objednací kód	Název součástí	Měrná jedn.	Počet článků	Hmotnost [kg]
			10 čl.	
-	Ostatní příslušenství			
2 736	Kartáč 30 x 80 x 110	ks	1	0,145
9 943	Násada na kartáč	ks	1	0,682
9 941	Hák na škarování	ks	1	0,704
11 065	Hrot pro bodec	ks	1	0,053
8 900	Manipulační klíč	ks	1	0,033

Výbava na přání - Zásobník paliva



Objednací kód	Název součásti	Měrná jedn.	Počet článků	Hmotnost [kg]
			10 čl.	
-	Výbava na přání			
12 160	Pokojový termostat CM 27	ks		0,300
	Zásobník paliva	ks	1	105,430
13 587	Sestava podstavce zásobníku paliva	ks	1	23,020
13 588	Sestava zadního dílu zásobníku paliva	ks	1	11,809
13 590	Sestava levého boku zásobníku paliva	ks	1	16,250
13 591	Sestava pravého boku zásobníku paliva	ks	1	16,250
13 592	Sestava předního dílu zásobníku paliva	ks	1	9,890
13 593	Horní díl zásobníku paliva	ks	1	9,987
13 594	Víko zásobníku paliva	ks	1	2,786
13 595	Sestava vnitřního plechu se záhybem	ks	1	5,081
13 596	Sestava vnitřního plechu rovného	ks	1	5,012
13 597	Sestava vnitřního plechu trojúhelníku	ks	1	5,236